

Undirstöður - Grunnmynd 1:50

Teikningaskrá - Mjósund 8, Burðarvirki	
Nr.	Heiti
B-101	Undirstöður - Grunnmynd og sérmyndir
B-102	Veggir jarðhæðar - Grunnmynd
B-103	Plata yfir jarðhæð - Grunnmynd og sérmyndir
B-104	Veggir 1.hæð - Grunnmynd og sérmyndir
B-105	Plata yfir 1.hæð, þversnið A1 og sérmyndir
B-106	Rishæð - Grunnmynd og sérmyndir
B-107	Þak - Grunnmynd, sérmynd og skýringar
B-108	Þversnið A2,A3,A4 og sérmyndir
B-109	Sérmyndir
B-110	Hjólaskúr - Breyting

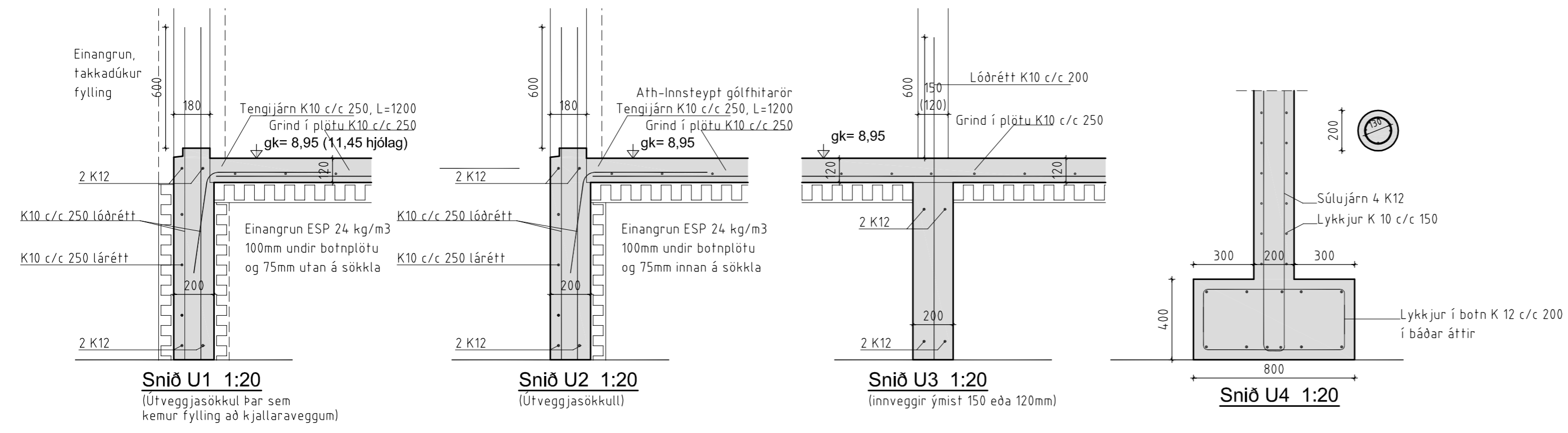
Skýringar:
 Steinsteypa : Brotþolsflokkur C30/37
 Sementsmagn amk. 300 kg/m³
 Vatnssementstala minni en 0,50
 Loftinnihald 5-6%, mælt eftir dælingu

Bendistál er B-500c. Lágmarkssteypuhula í ytri brún útveggja og er 35mm (veggir einangraðir að innan)
 Lágmarkssteypuhula ofan á svalagólfí er 35mm
 Skeytilengd er almennt 50*þvermál. Dreifa skal skeytingum þannig að ekki séu skeytt meira en 3ja hvert járn í sama lagi. Séu öll járn skeytt í sama lagi, t.d. í steypuskilum skal auka skeytilengd í 60*þvermál.
 Minnsta beygjupvermál er 4*d (sjá skýringarmynd)
 Öll steypuskil í útveggjum skal forma með til þess gerðum steypuskilslitum (45*45) með hallandi frá út.

Fyllingarefni innan og utan grunns sé frostþruggt og ekki vatnsnæmt
 Fyllingu skal þjappa með vibrósléða í hæfilegum lagþykktum:
 Dæmi: 100kg vibróplata, lagþykkt 20cm, 4 umferðir
 Grafið skal fyrir lögnum í þjappaða fyllingu.
 Einangrun undir gólfplötu og utan á sökkla er með ESP 24 kg/m³
 Sökkulskaut og jarðbinding: Sjá raflagnateikningar og tilheyrandi reglugerðir
 Göt og raufar í sökkla/vegg/plötur fyrir lagnir: Sjá lagnateikningar

Hönnunarforsendur:

Snjóálag:	Álagskröfur eru sky gildandi þjóðarskjölum með IST EN 1991 stöðlum $S_s = \mu * 1,26 \text{ kN/m}^2$ (snjóálagssvæði 1)
Vindálag:	Álagskröfur eru sky gildandi þjóðarskjölum með IST EN 1991 stöðlum $V_y = 1,76 * C_{pe} \text{ kN/m}^2$ (hrýfisflokkur II)
Jarðskjálftaálag:	Álagskröfur eru sky gildandi þjóðarskjölum með IST EN 1998 stöðlum Láréttur hröðunarstuðull 0,2g (Hafnarfjörður)
Grundun:	Álagskröfur eru sky gildandi þjóðarskjölum með IST EN 1997 stöðlum Undirstöður hvíla á Klöpp Mesta álag á grunn er 0,2 MPa



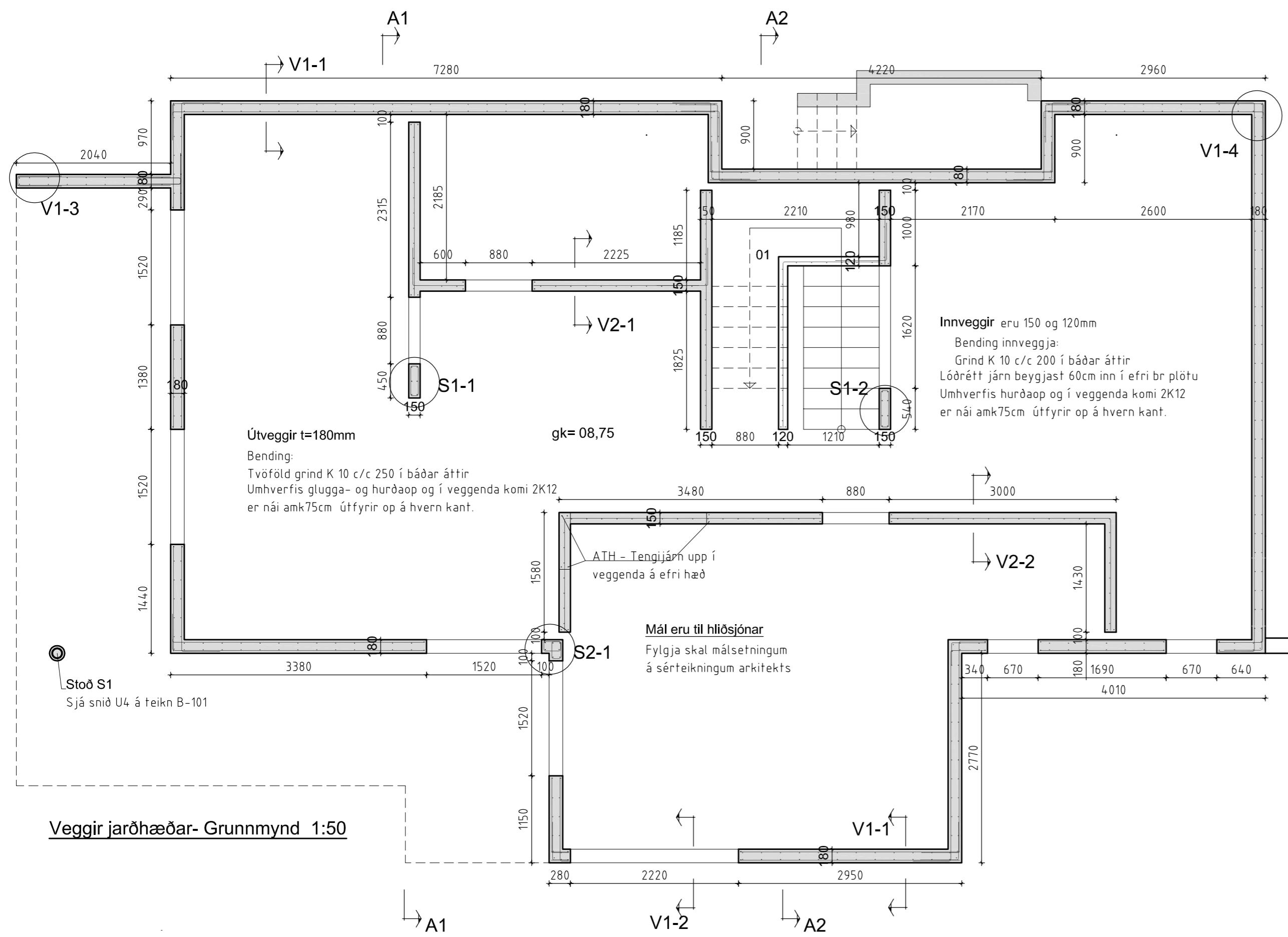
Snið U1 1:20
(Útveggjasökkull þar sem kemur fylling að kjallaraðveggjum)

Snið U2 1:20
(Útveggjasökkull)

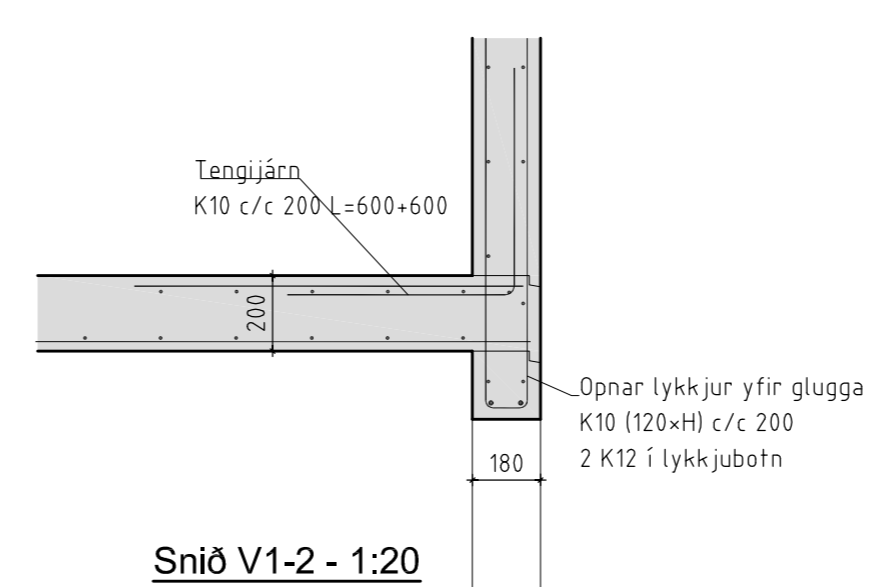
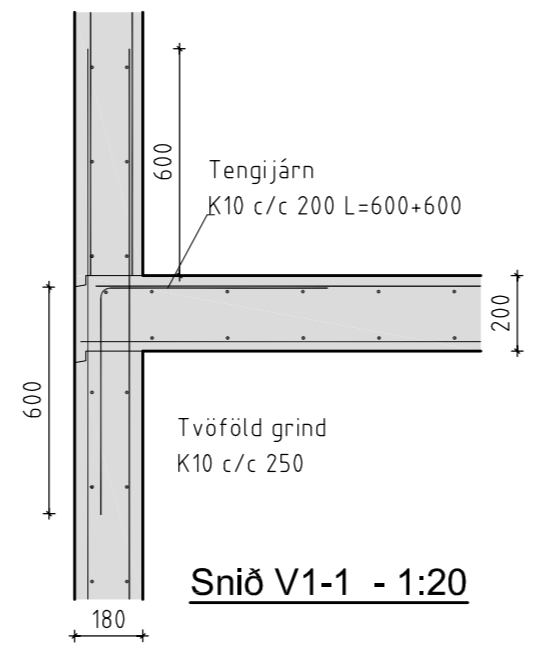
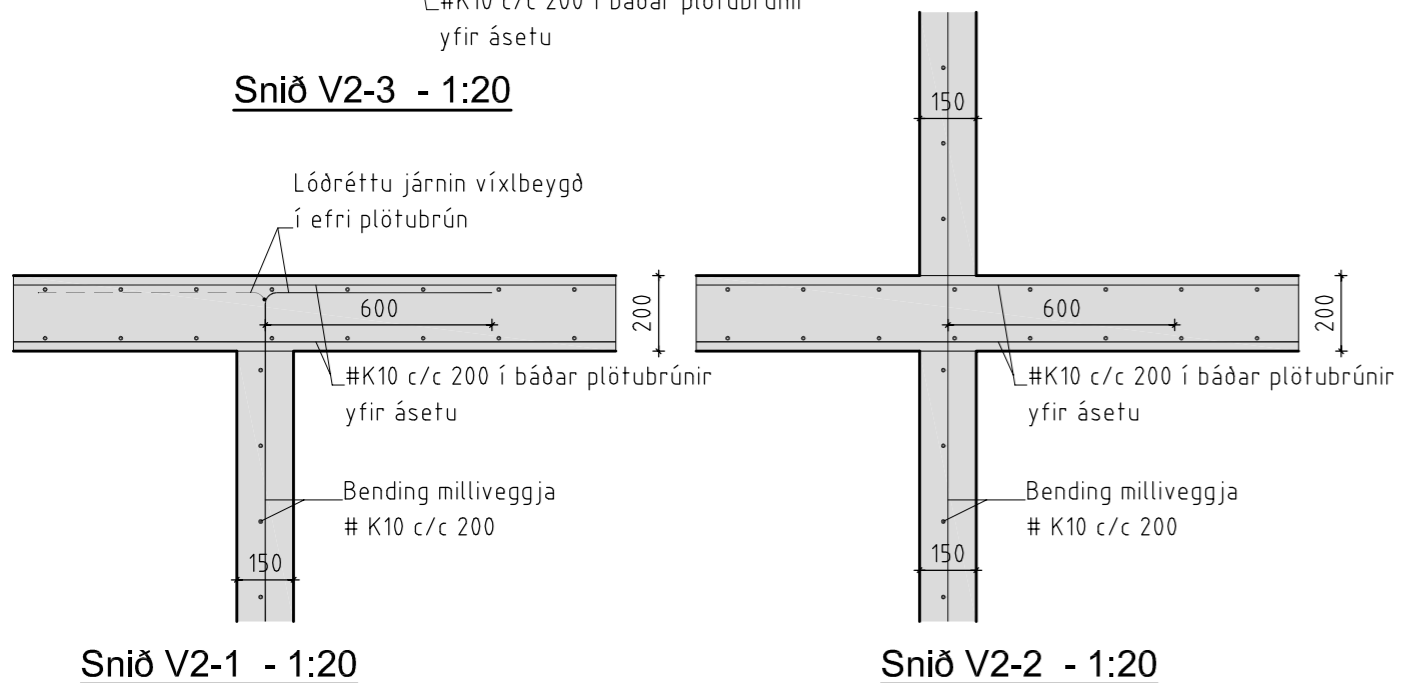
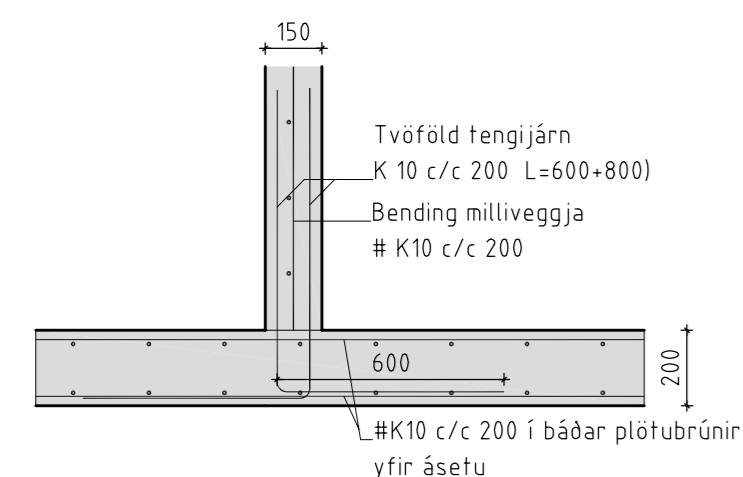
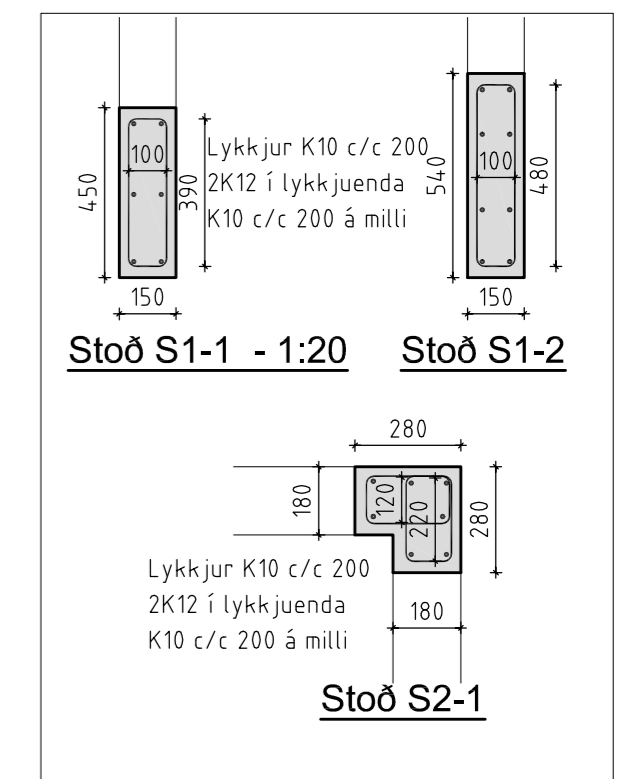
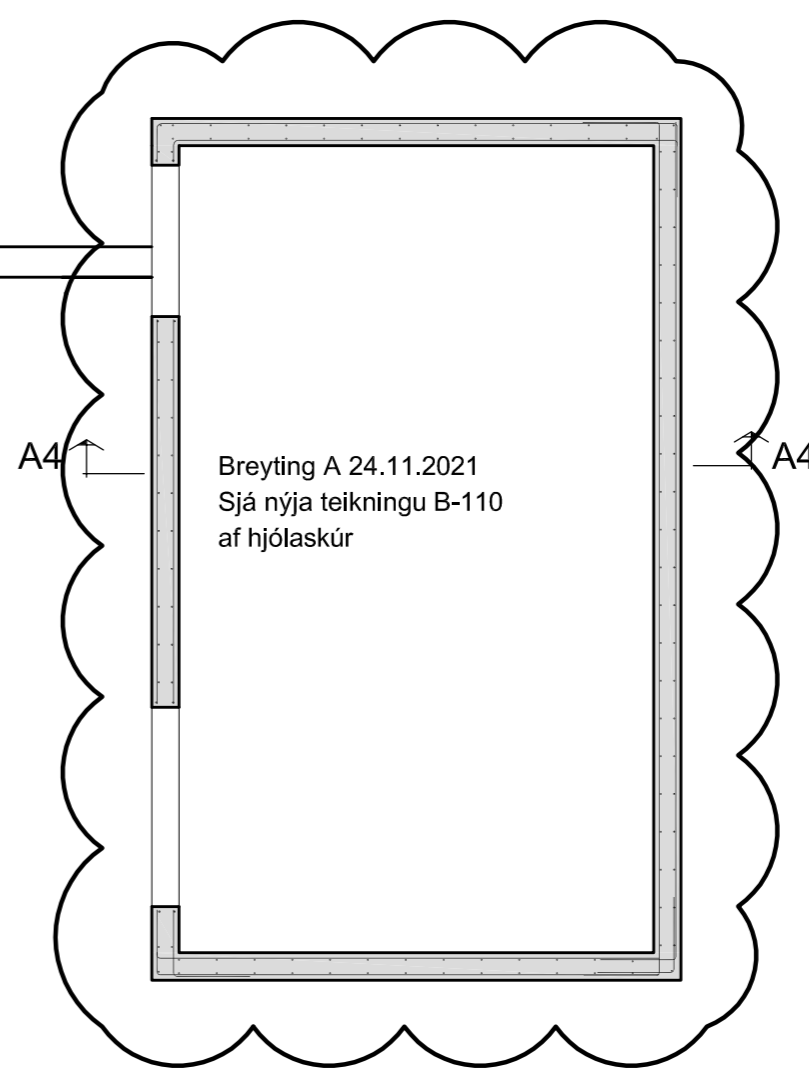
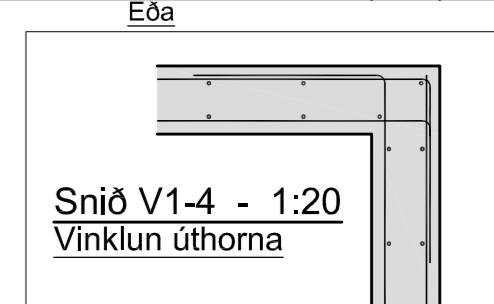
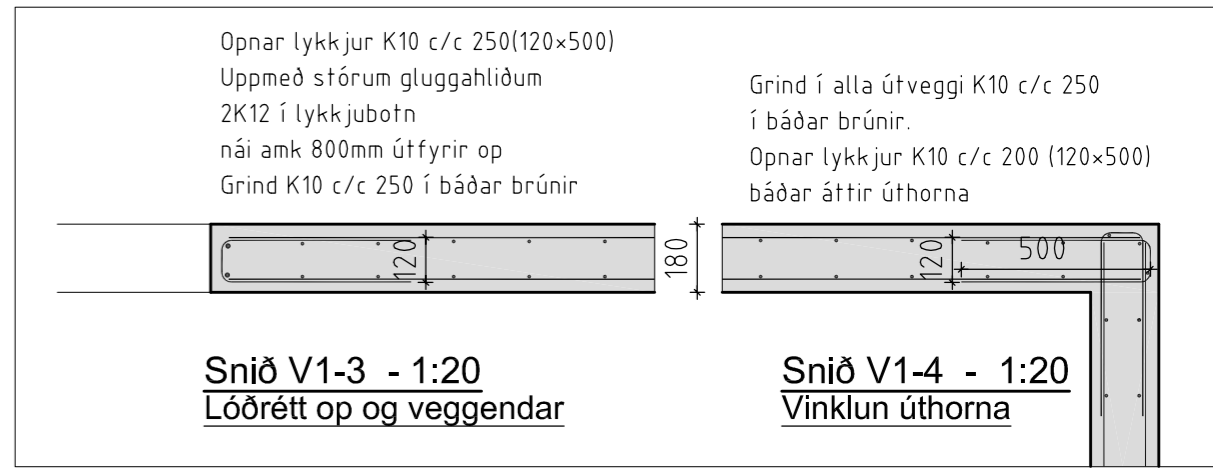
Snið U3 1:20
(Innveggir ýmist 150 eða 120mm)

Snið U4 1:20

Númer	Dags.	Skýring breytingar	Br. af
A	23.11.2021	Gólfkóta húss lyft um 20 cm fer í 8,95m - Kjallari undir hjólageymslu felldur út	
A	23.11.2021	Grunnflötur hjólageymslu stækkar úr 3,5*5,7m í 4,0*7,0m	
GÁG ehf Verk - og tækniráðgjöf		MKV. 1:50,20 á A2	DAGS. 02.12.2020
Gísli Ágúst Guðmundsson - Byggingatæknifr. kt: 250860-7499		TEIKN. GG	REIKN. GG
Gauksási 41, 221 Hafnarfj. s: 869 0880		VERKNR. 2010	ÚTGÁFA NR. 1-A
Netfang: gisligudmunds@gmail.com,		NR. TEIKNINGAR B-101	
HEITI VERKS:		ÁRITUN HÖNNUÐAR	
Mjósund 8, Hafnarf. Lnr:1219333		DAGS. ÁRITUNAR	
HEITI TEIKNINGAR		ÁRITUN SAMRÆMINGARHÖNNUÐAR	
Undirstöður-- Grunnmynd, sérm o.fl		DAGS. ÁRITUNAR	

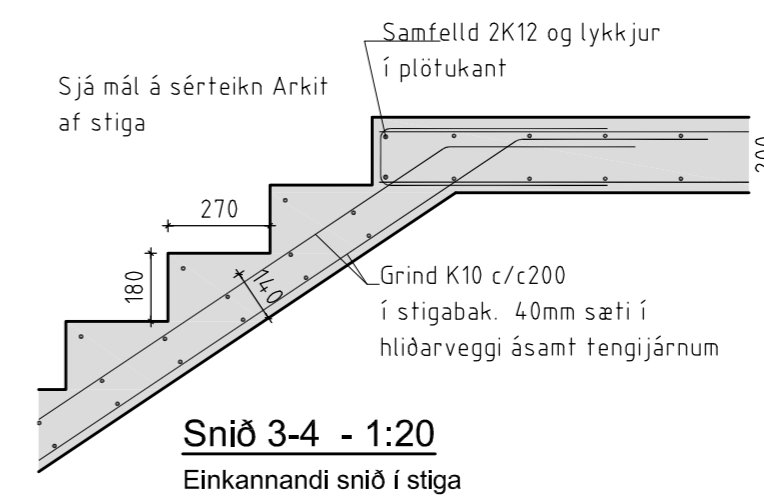
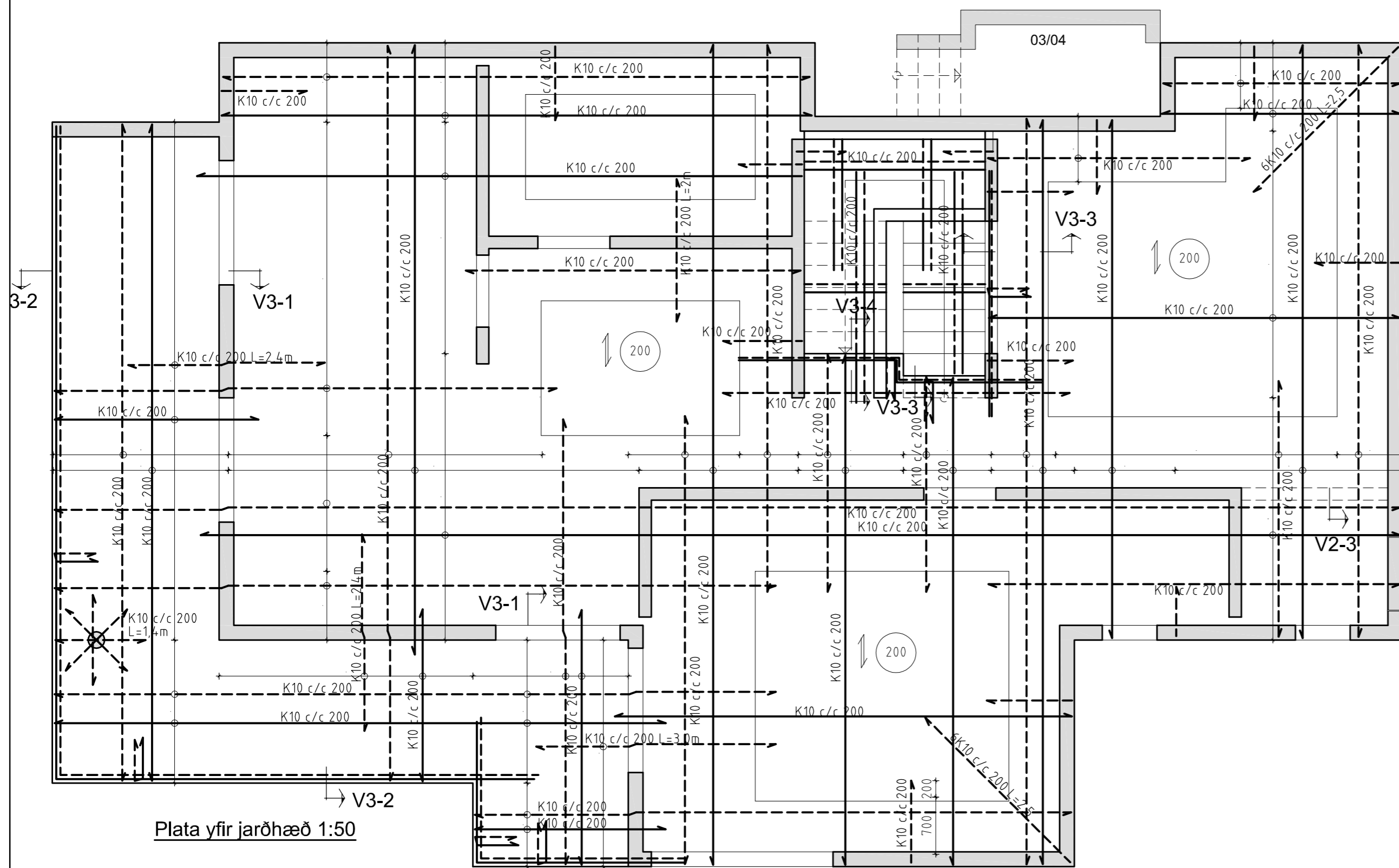


Veggir jarðhæðar- Grunnmynd 1:50

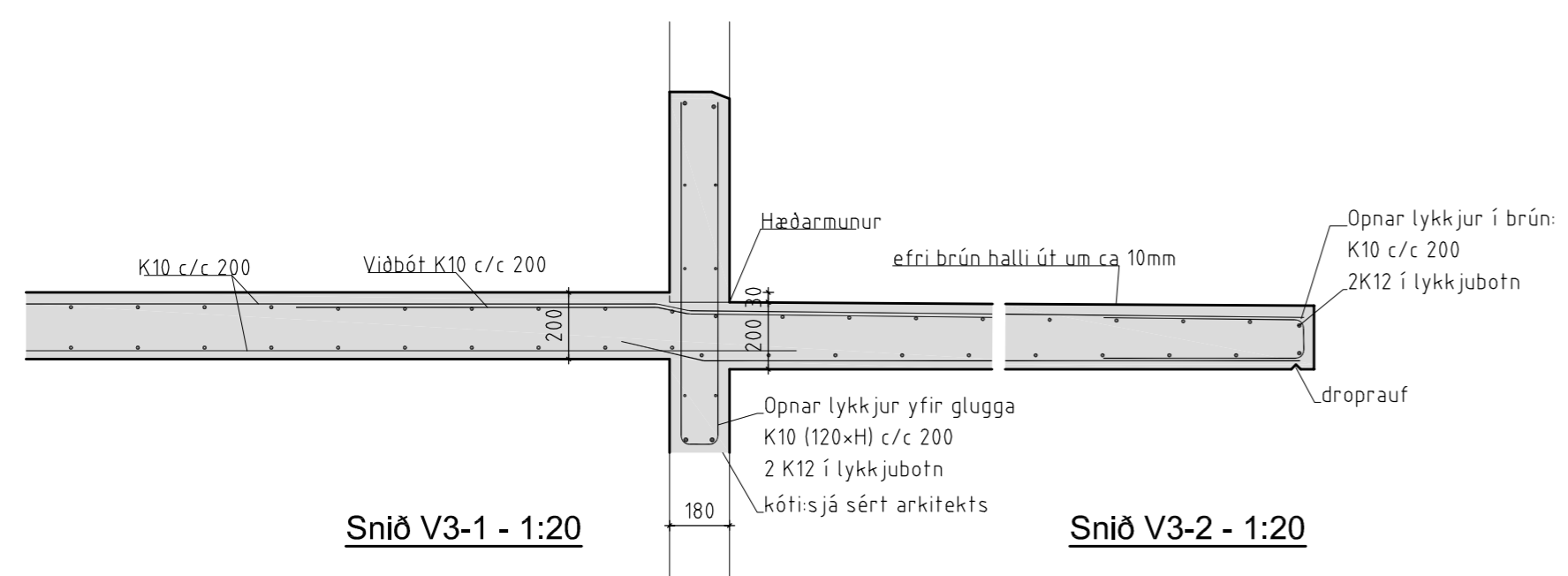
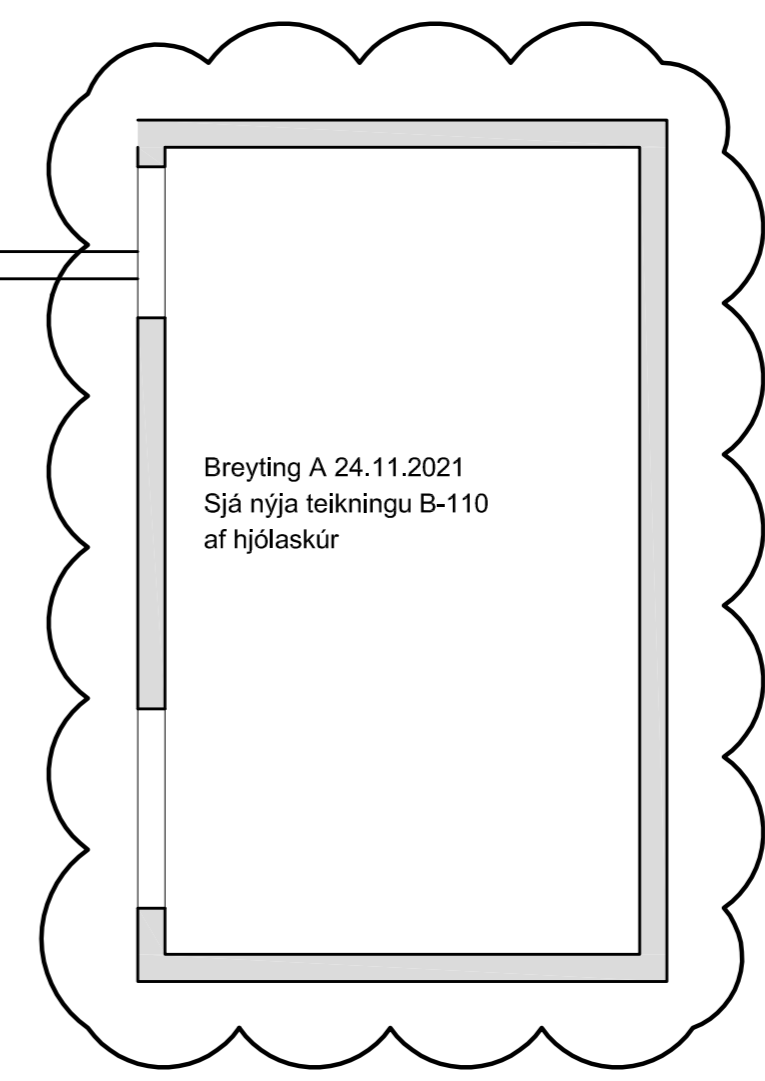


Sjá almennar skýringar á teikn B-101

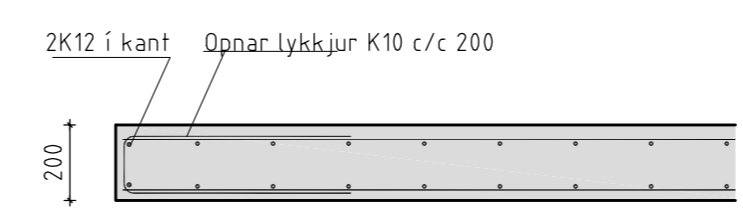
Númer	Dags.	Skýring breytingar	Br. af
A	23.11.2021	Kjallari undir hjólageymslu felldur út og geymslan stækkuð - Sjá nýja teikningu B-110	
GÁG ehf	Verk - og tækniráðgjöf	MKV. 1:50,20 á A2	DAGS. 02.12.2020
Gísli Ágúst Guðmundsson	- Byggingatæknfr. kt: 250860-7499	TEIKN. GG	REIKN. GG
Gauksási 41, 221 Hafnarfj.	s: 869 0880	VERKNR. 2010	NR. TEIKNINGAR B-102
Netfang: gisligudmunds@gmail.com.		HEITI VERKS:	ÁRITUNAR
		Mjósund 8, Hafnarf. Lnr:1219333	DAGS. ÁRITUNAR
		HEITI TEIKNINGAR	ÁRITUN SAMRÆMINGARHÖNNUNAR
		Veggir jarðhæðar - Grunnmynd	DAGS. ÁRITUNAR



Snið 3-4 - 1:20
Einkannandi snið í stiga



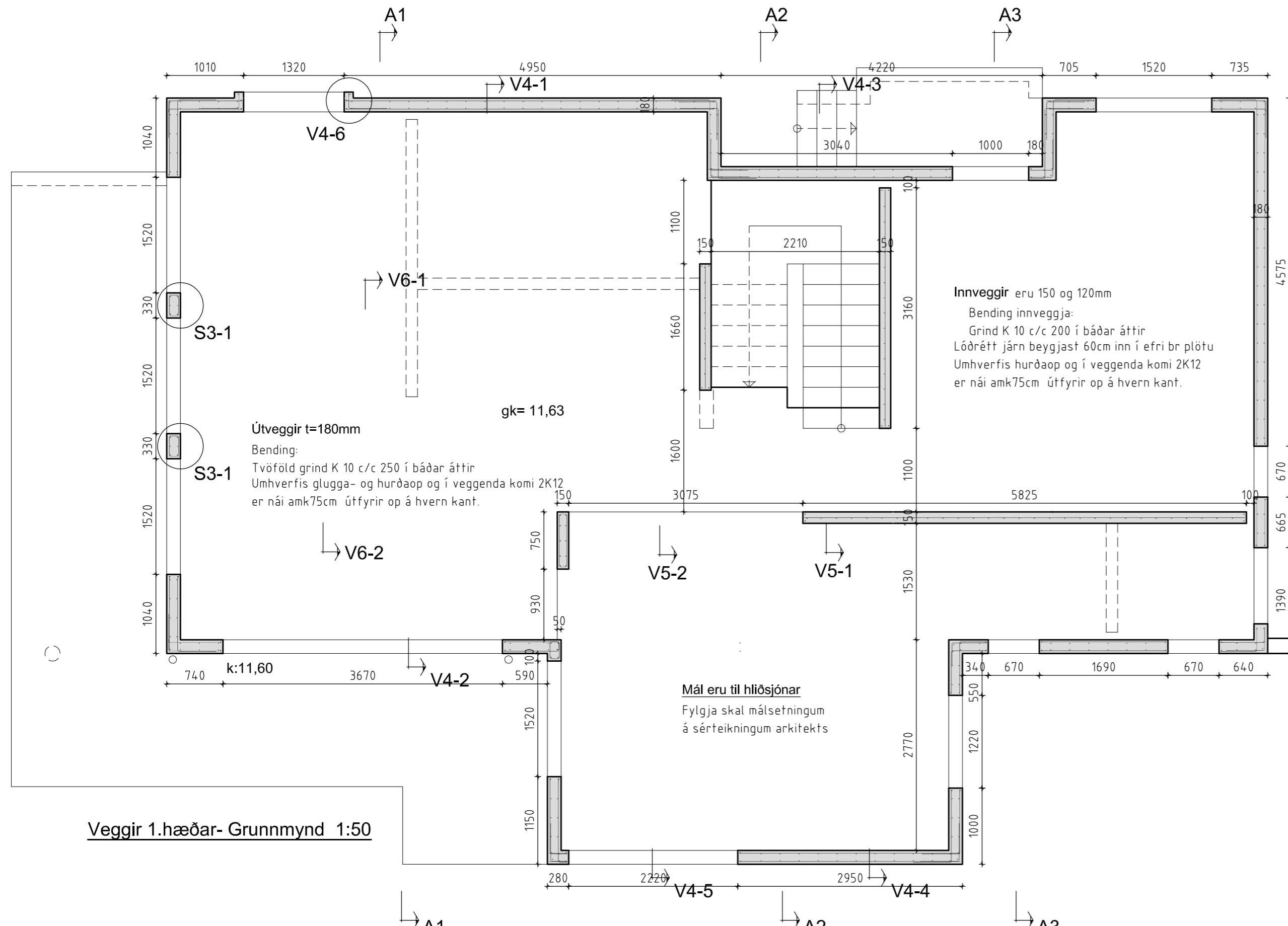
Snið V3-1 - 1:20



Snið 3-3 - 1:20
Fri plöturönd við stigaop

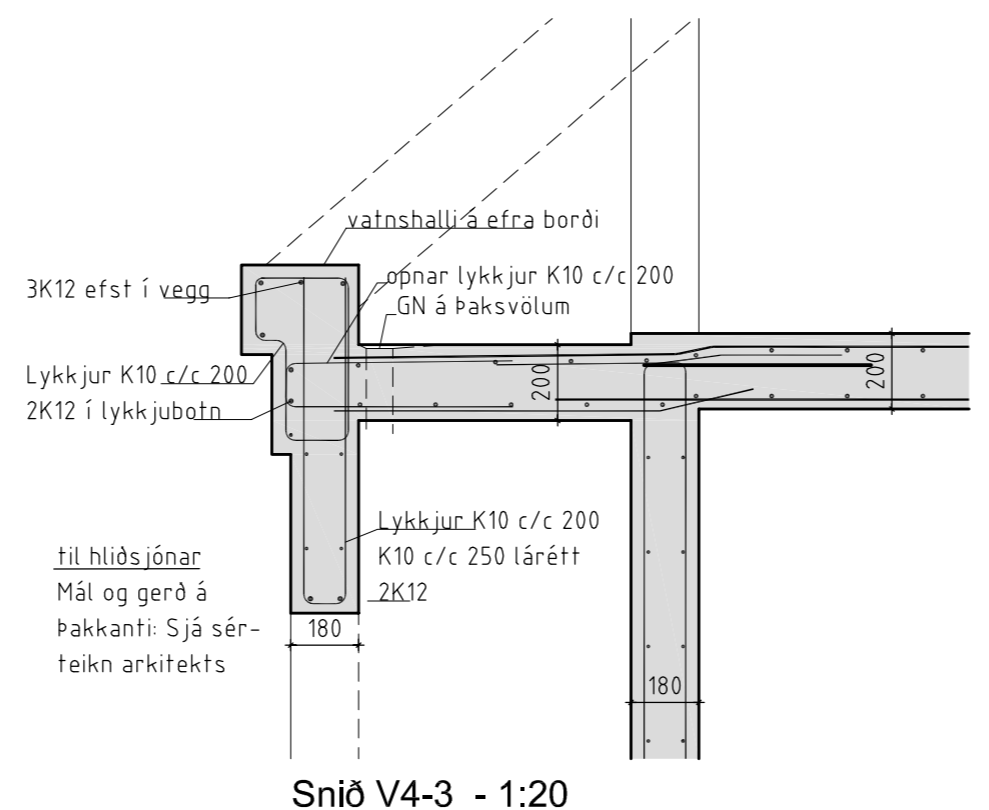
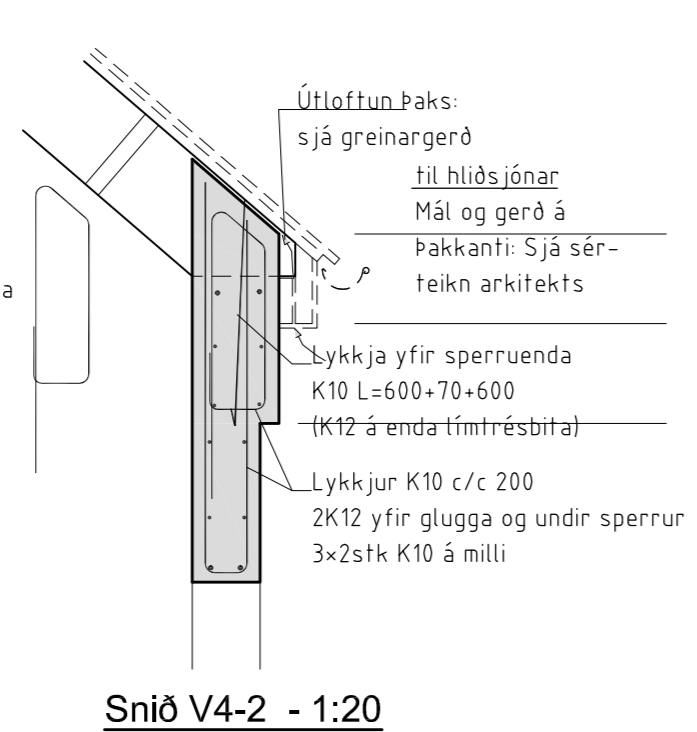
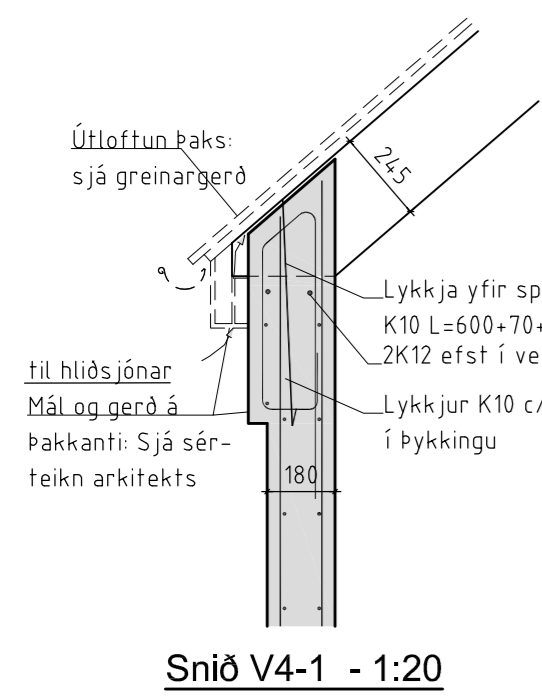
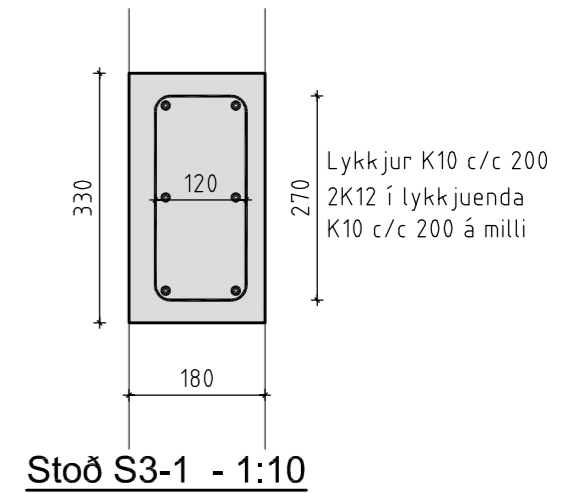
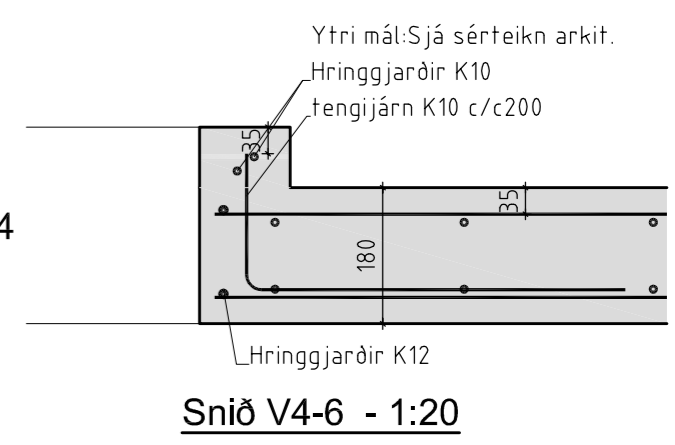
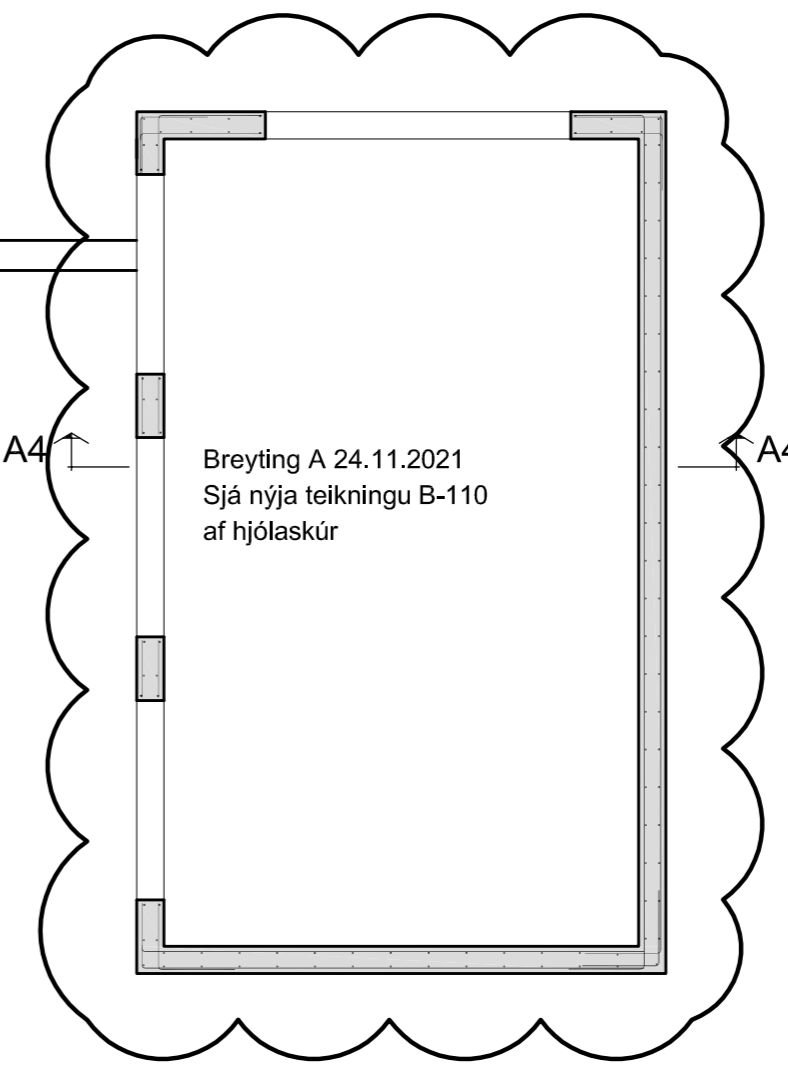
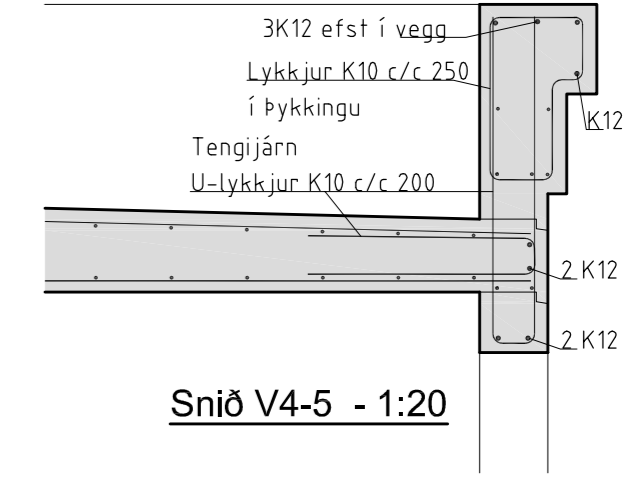
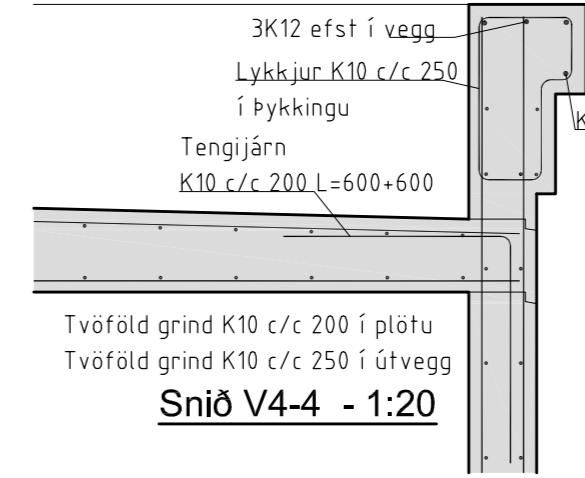
Sjá almennar skýringar á teikn B-101

Númer	Dags.	Skýring breytingar	Br. af
A	23.11.2021	Kjallari undir hjólageymslu felldur út og geymslan stækkuð - Sjá nýja teikningu B-110	
GÁG ehf Verk - og tækniráðgjöf		MKV. 1:50,20 á A2	DAGS. 02.12.2020
Gísli Ágúst Guðmundsson - Byggingatæknifr. kt: 250860-7499		TEIKN. GG	REIKN. GG
Gauksáasi 41, 221 Hafnarfj. s: 869 0880		VERKNR. 2010	ÚTGÁFA NR. 1-A
Netfang: gisligudmunds@gmail.com.			NR. TEIKNINGAR B-103
HEITI VERKS: Mjósund 8, Hafnarf. Lnr:1219333		ÁRITUN HÖNNUÐAR	
HEITI TEIKNINGAR: Plata yfir jarðhæð -Grunnmynd og sérm		DAGS. ÁRITUNAR	
		ÁRITUN SAMRÆMINGARHÖNNUÐAR	
		DAGS. ÁRITUNAR	



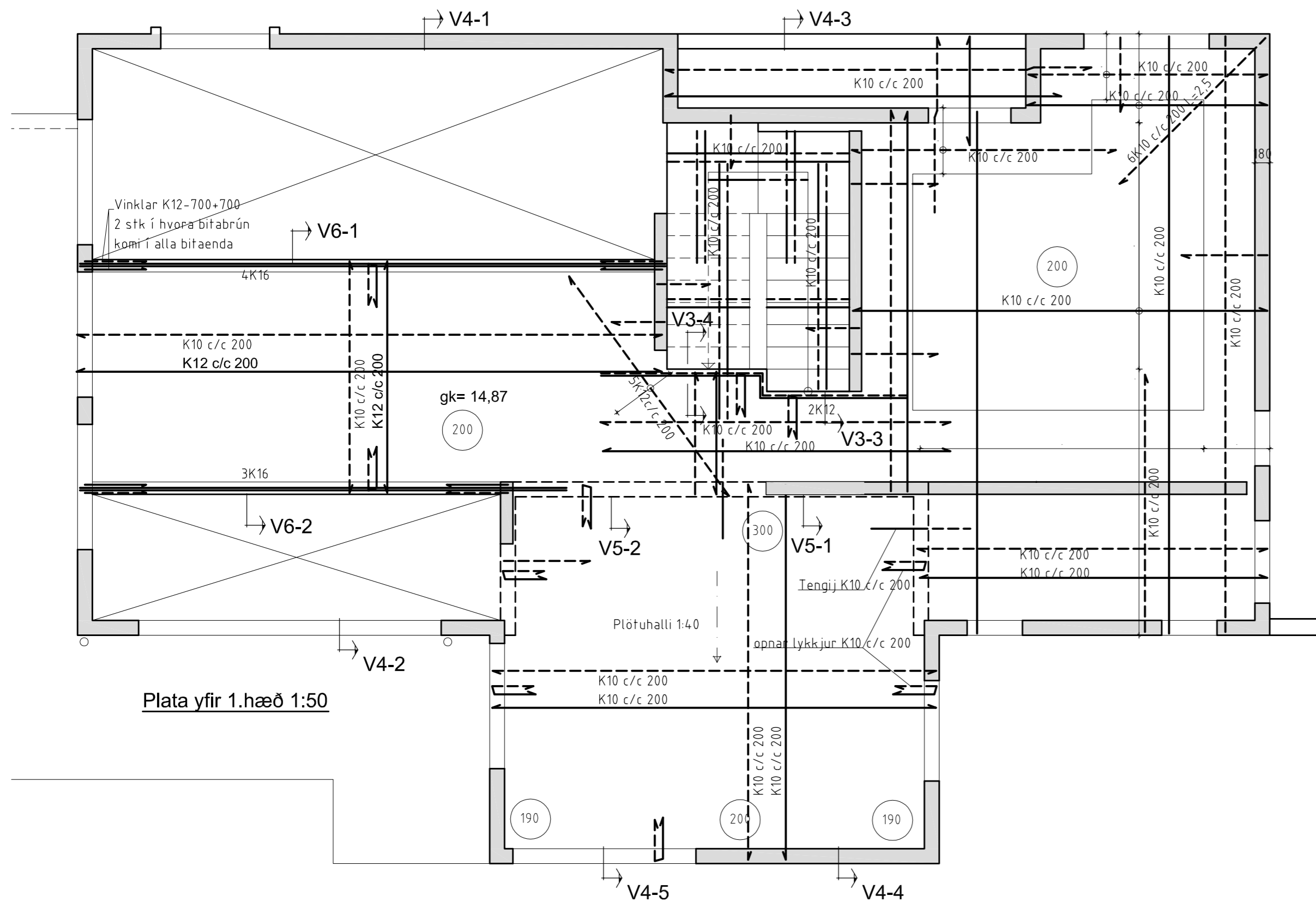
Veggir 1.hæðar- Grunnmynd 1:50

til hliðsjónar
Mál og gerð á þakkanti:
Sjá sérteikn Arkitekts

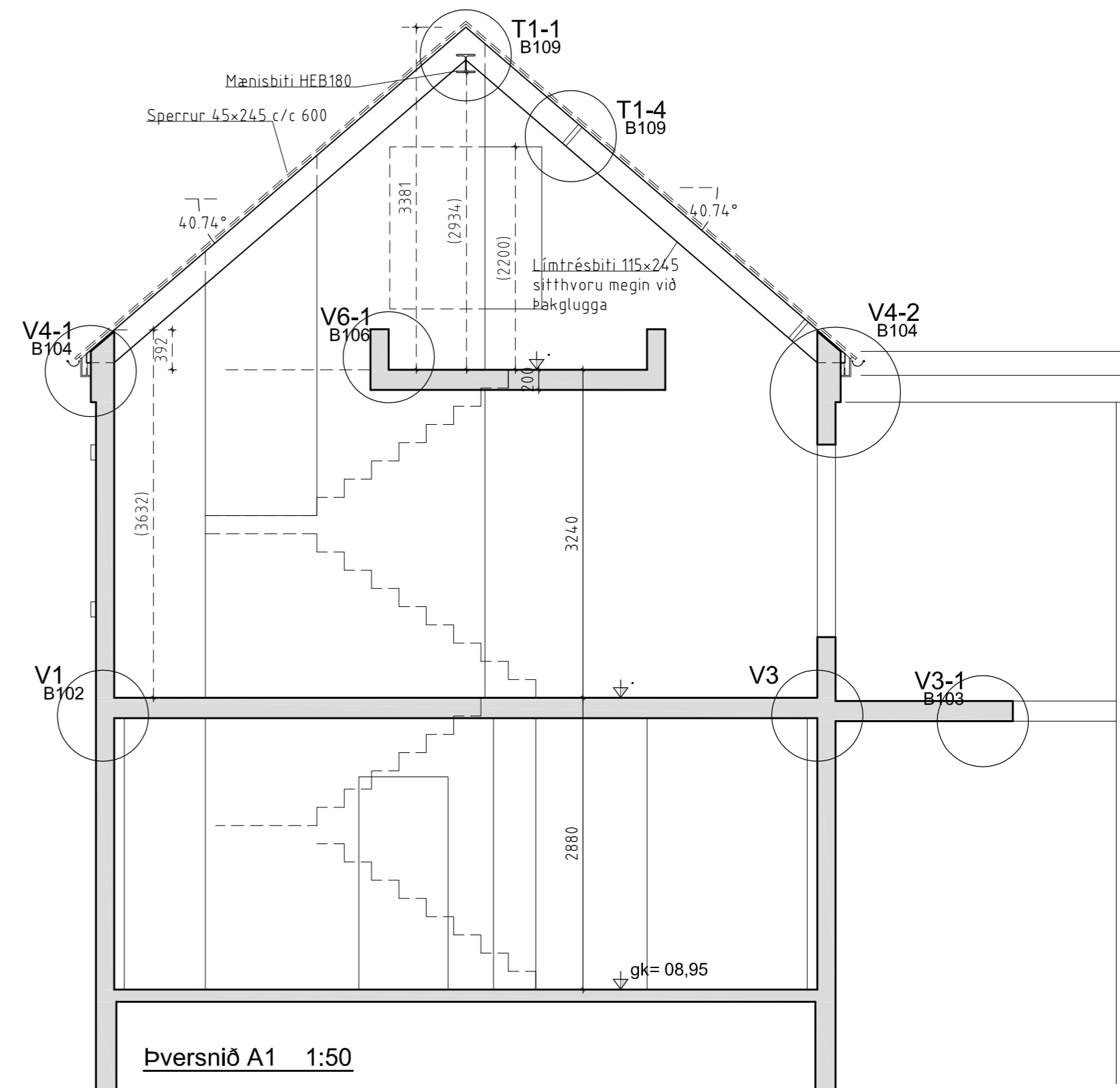


Sjá almennar skýringar á teikn B-101

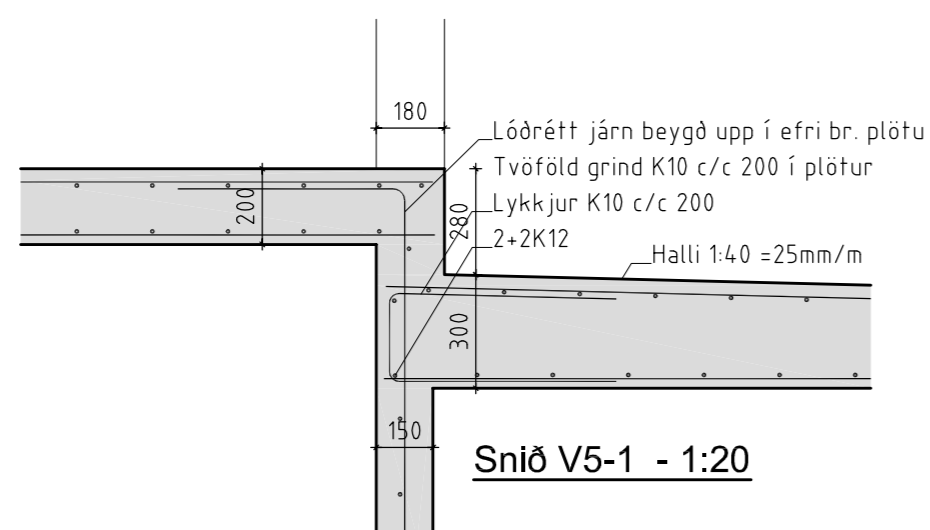
Númer	Dags.	Skýring breytingar	Br. af
A	23.11.2021	Kjallari undir hjólageymslu felldur út og geymslan stækkuð - Sjá nýja teikningu B-110	
GÁG ehf	Verk - og tækniráðgjöf	MKV. 1:50,20 á A2	DAGS. 02.12.2020
Gísli Ágúst Guðmundsson	- Byggingatæknifr. kt: 250860-7499	TEIKN. GG	REIKN. GG
Gauksáasi 41, 221 Hafnarfj.	s: 869 0880	VERKNR. 2010	NR. TEIKNINGAR B-104
Netfang: gisligudmunds@gmail.com.		HEITI VERKS: ÁRITUN HÖNNUÐAR	DAGS. ÁRITUNAR
Mjósund 8, Hafnarf.	Lnr:1219333	HEITI TEIKNINGAR: ÁRITUN SAMRÆMINGARHÖNNUÐAR	DAGS. ÁRITUNAR
Veggir 1.hæð - Grunnmynd og sérm			



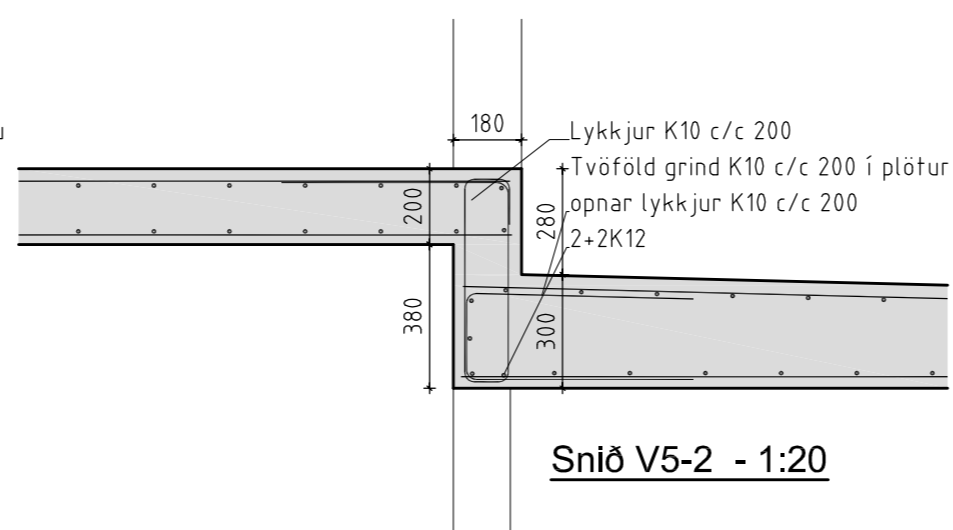
Plata yfir 1.hæð 1:50



Þversnið A1 1:50



Snið V5-1 - 1:20



Snið V5-2 - 1:20

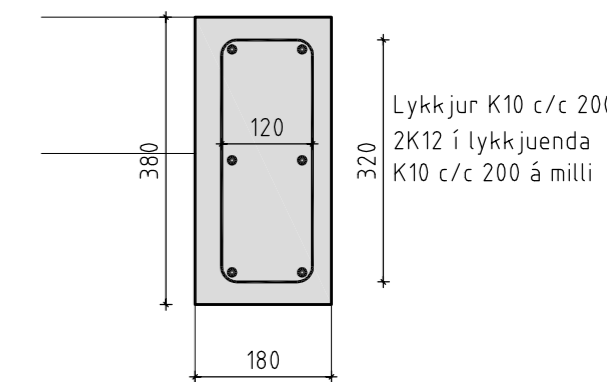
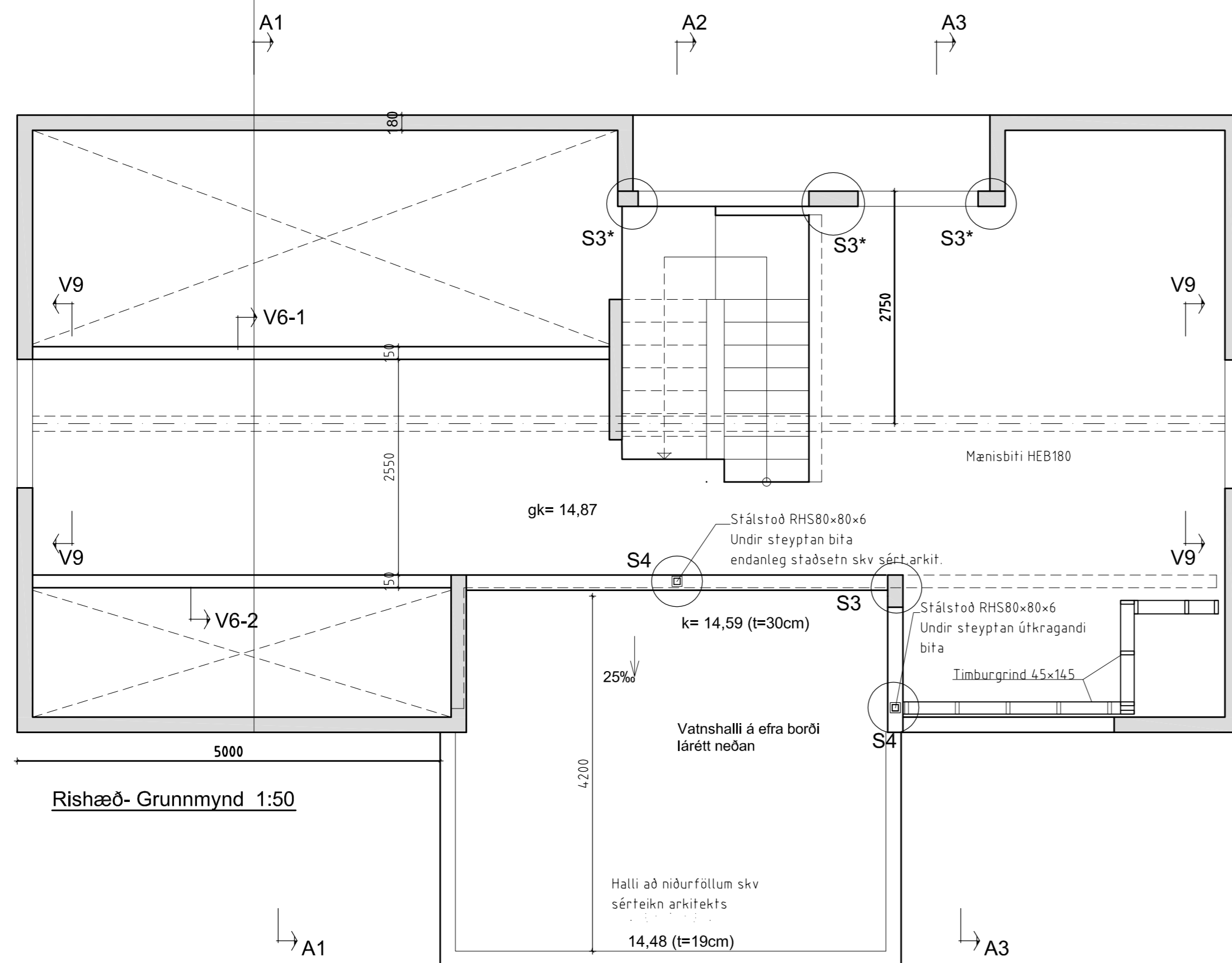
Sjá almennar skýringar á teikn B-101

Öll mál og kóta skall bera saman við sérteikningar arkitekts áður en smíði hefst

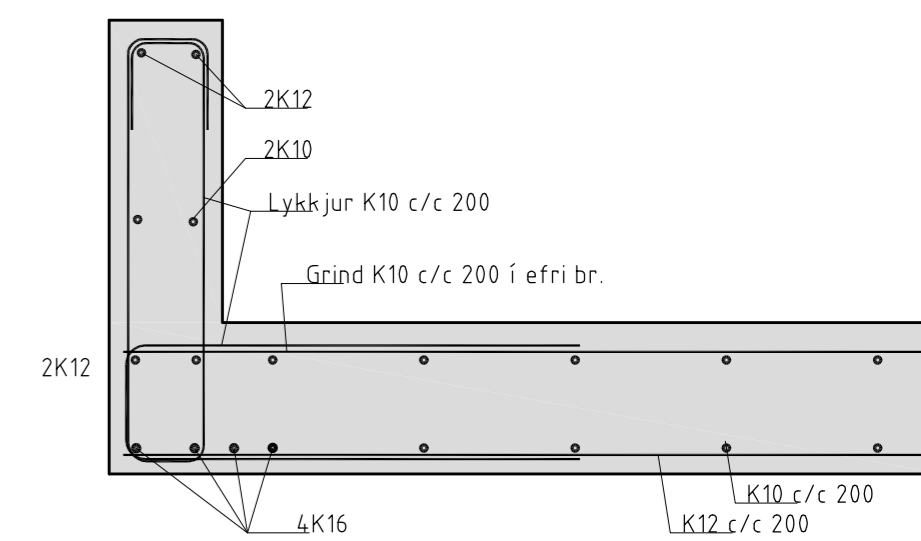
Númer	Dags.	Skýring breytingar	Br. af
GÁG ehf Verk - og tækniráðgjöf		MKV. 1:50,20 á A2	DAGS. 02.12.2020
Gísli Ágúst Guðmundsson - Byggingatæknifr. kt: 250860-7499		TEIKN. GG	REIKN. GG
Gauksási 41, 221 Hafnarfj. s: 869 0880		VERKNR. 2010	ÚTGÁFA NR. 1
Netfang: gislguðmunds@gmail.com.		NR. TEIKNINGAR B-105	
HEITI VERKS:		ÁRITUN HÖNNUÐAR	
Mjósund 8, Hafnarf. Lnr:1219333		DAGS. ÁRITUNAR	
HEITI TEIKNINGAR		ÁRITUN SAMRÆMINGARHÖNNUÐAR	
Plata yfir 1.hæð, þversnið A1 og sérm.		DAGS. ÁRITUNAR	



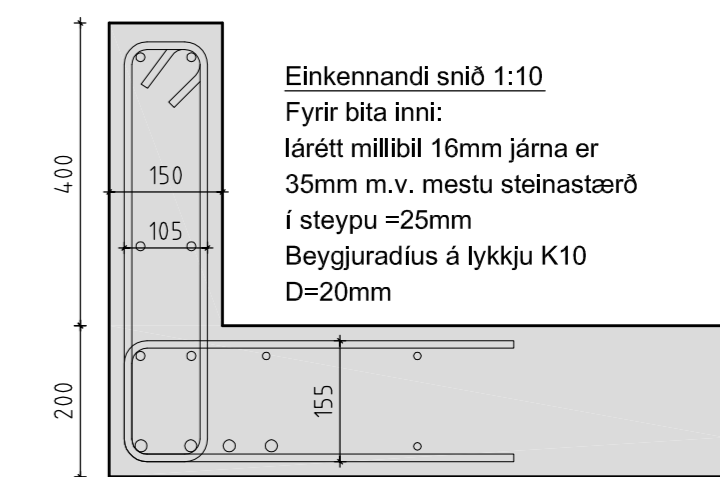
Samþykkt
Hafnarfjörður
Byggingarfulltrúi



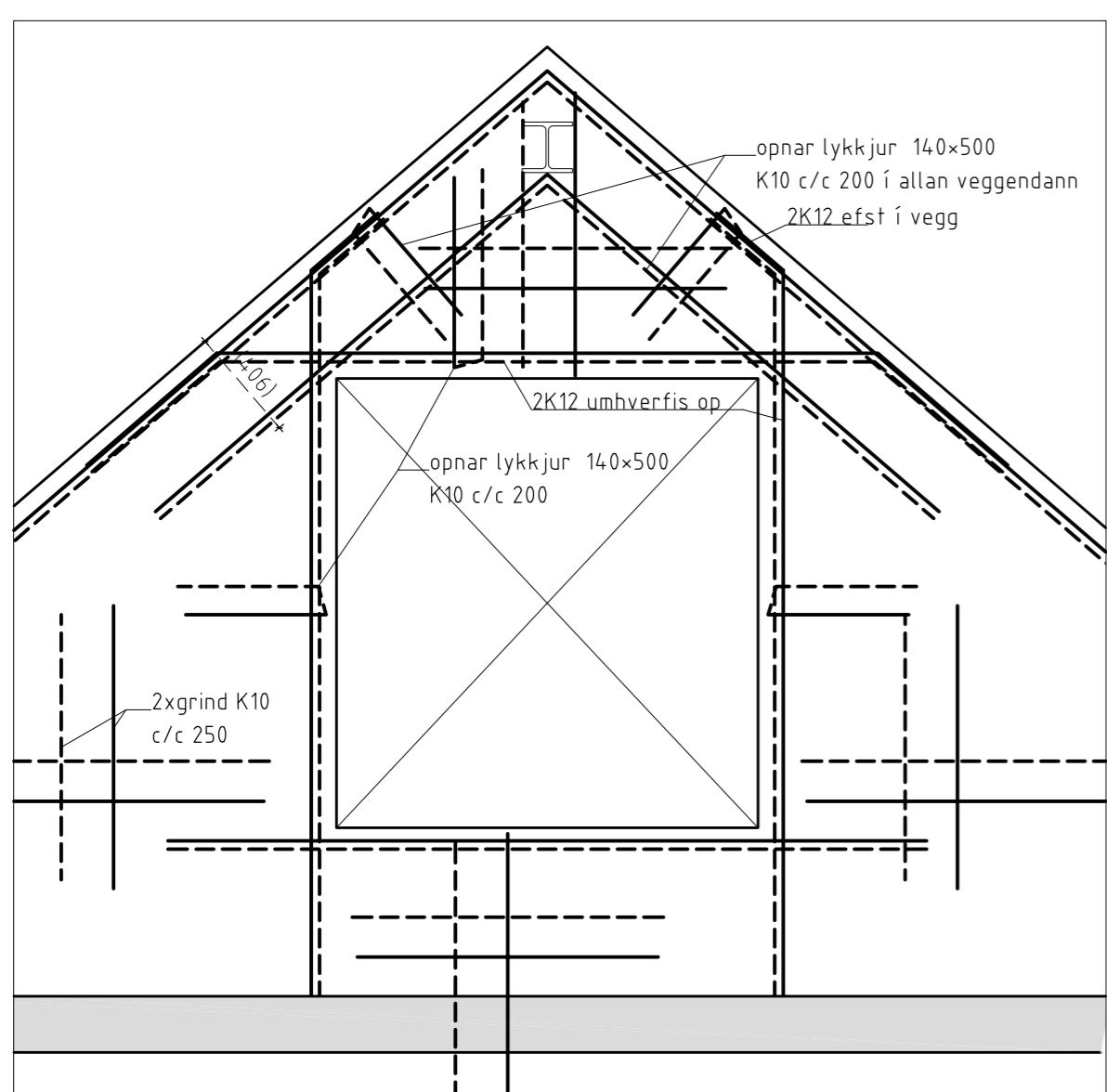
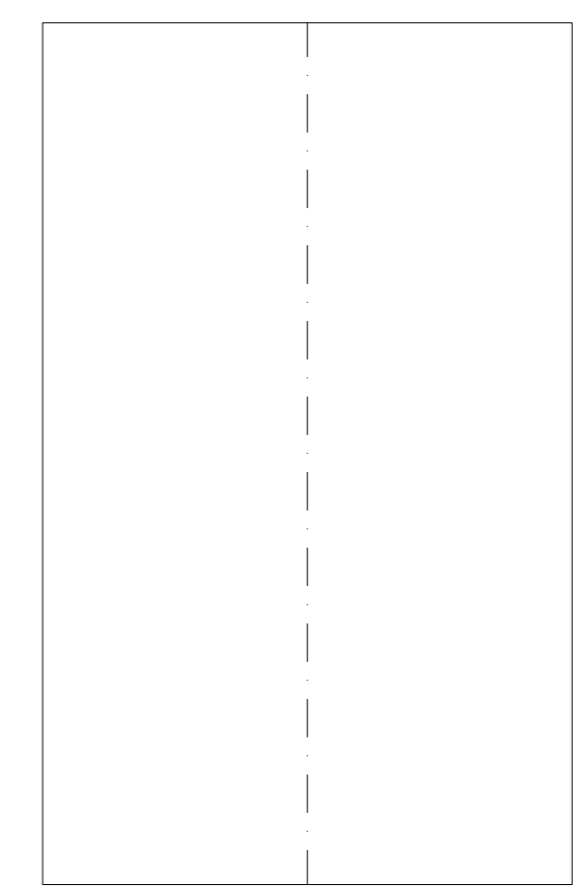
Stöð S3 - 1:10
Sama bending í súlum S3*



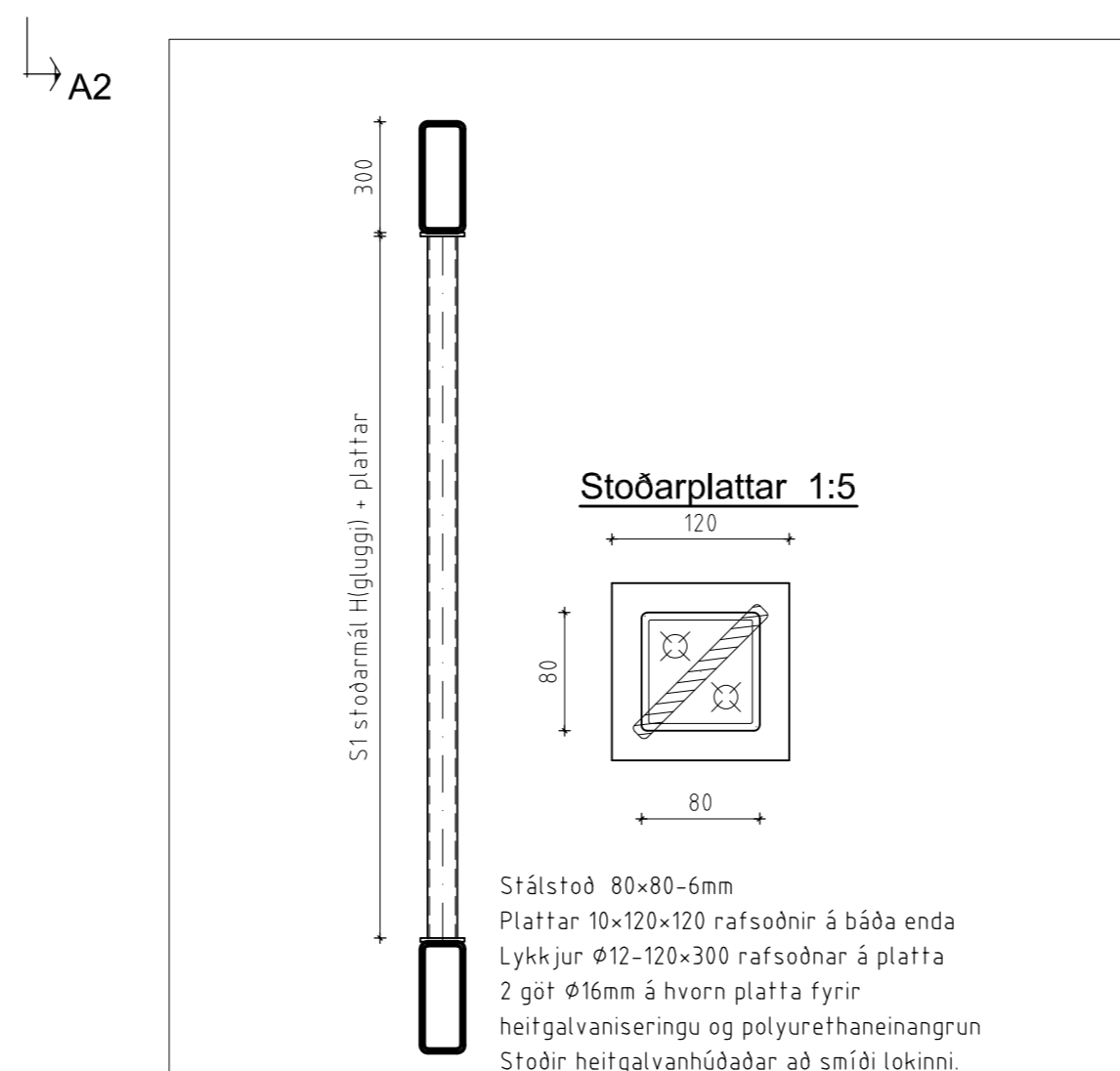
Snið V6 - 1:10



Einkennandi snið 1:10
Fyrir bita inni:
lárétt millibil 16mm járna er
35mm m.v. mestu steinstærð
í steypu =25mm
Beygjuradius á lykkju K10
D=20mm



Sérmynd V9 1:25



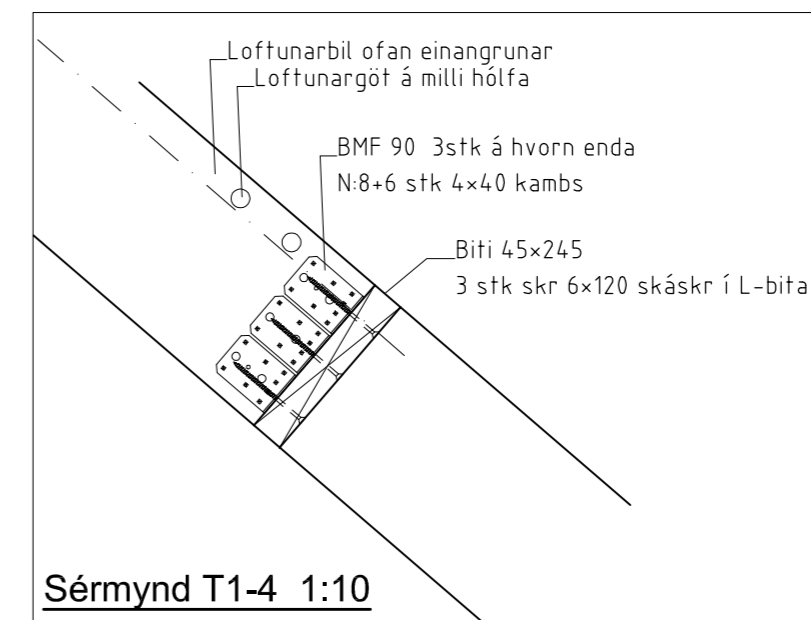
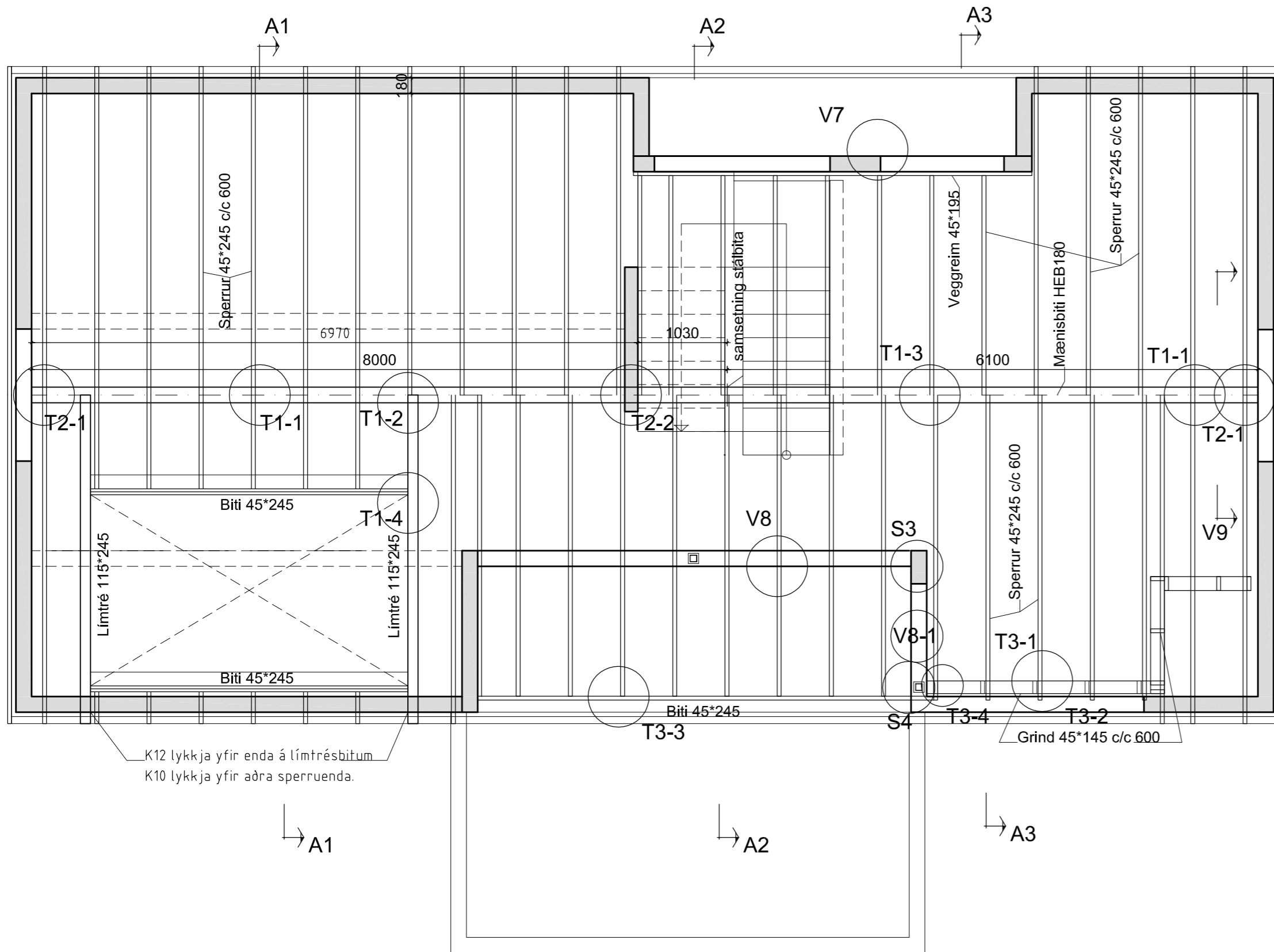
Sérmynd S4, 1:20
Stálstöð í hornlugga

Sjá almennar skýringar á teikn B-101 og B-107
Öll mál og kóta skal bera saman við sérteikningar arkitekts áður en smíði hefst

Númer	Dags.	Skýring breytingar	Br. af	
GÁG ehf Verk - og tækniráðgjöf		MKV. 1:50,20,10 á A2	DAGS. 02.12.2020	ÚTGÁFA NR. 1
Gísli Ágúst Guðmundsson - Byggingatæknifr. kt: 250860-7499		TEIKN. GG	REIKN. GG	VERKNR. 2010
Gauksási 41, 221 Hafnarfj. s: 869 0880		Netfang: gislugudmunds@gmail.com,		NR. TEIKNINGAR B-106
HEITI VERKS:		ÁRITUN HÖNNUÐAR		DAGS. ÁRITUNAR
Mjósund 8, Hafnarf. Lnr:1219333		ÁRITUN SAMRÆMINGARHÖNNUÐAR		DAGS. ÁRITUNAR
HEITI TEIKNINGAR		Rishæð - Grunnmynd og sérmyndir		



Samþykkt
Hafnarfjörður
Byggingarfulltrúi



Sérmynd T1-4 1:10

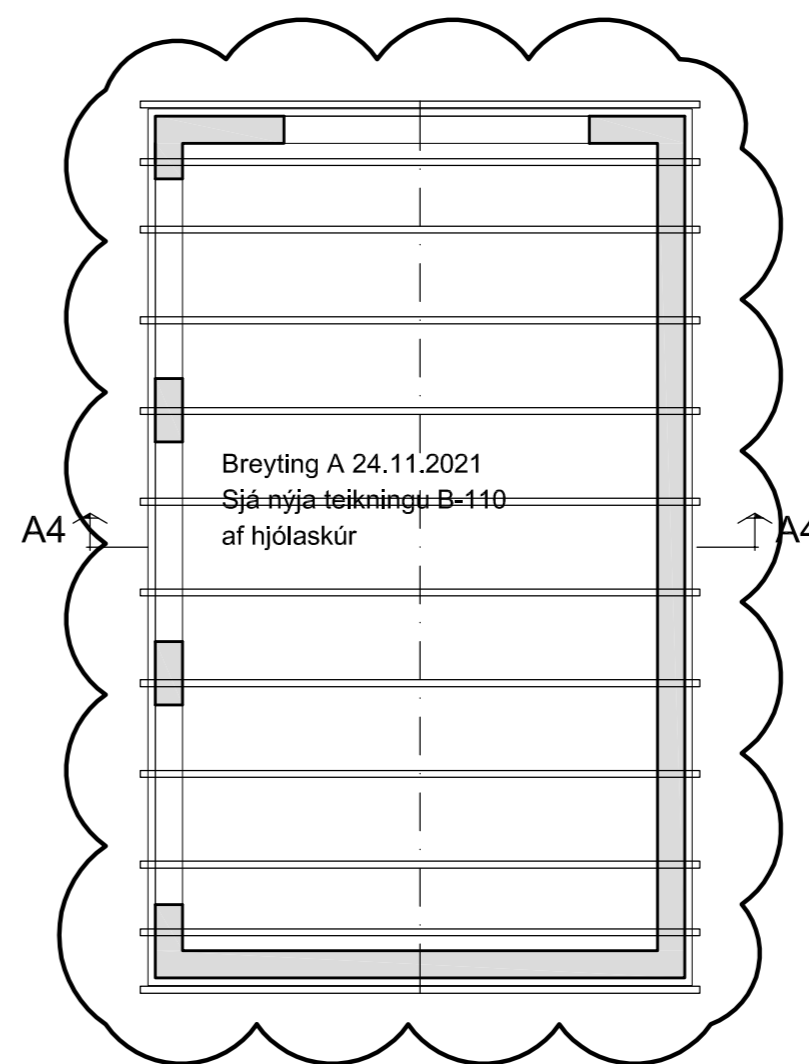
Greinargerð um loftun þaks:

Skv grein 10.5.5. í byggingarreglugerð skulu loftunarpöð skulu loftunarpöð á úti lofti fyrir úti loftun þaks ofan einangrunar vera amk 1.000 mm² fyrir hvern m² þakflatar. Hindrunarlaus loftrás milli vindvarnarlags einangrunar að neðri brún þakklæðningar skal ekki þynnri en 25mm.

Slík loftun næst með 7mm rifu milli útvegga og þakklæðningar í hvert sperrubíl á langhlíðum húss. Að auki sé loftað um kjöl. Sérstaklega skal gæta að loftun þakhluta ofan og neðan við þakglugga.

Gengið skal frá þakköntum með gildrum fyrir snjófjúki og skordýrum. (net og eða jöfnunarhólfun).

Reikna skal með 45mm loftunarbíl ofan við einangrun



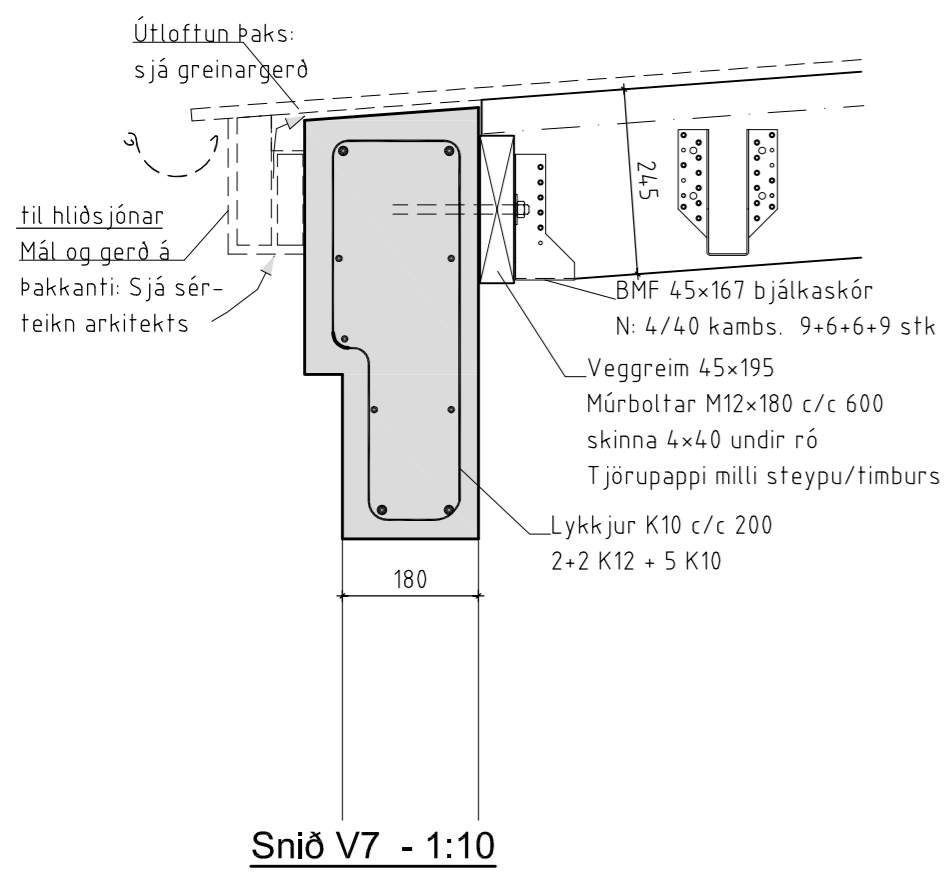
Þakviður:
Sperrur eru 45x245, styrkleikaflokkad T1 eða betra

Límré er GL30c eða betra
Burðarviði sem liggja að steypu skal verja með asfaltgrunni- eða -pappa.
Brattari þakhlutar eru klæddir með borðaklæðningu 25x150 undir þakpappa og bárujárni. Borð negld með 3stk 2,8x75mm hg saum í hverja sperru. Vixla skal borðasamskeytum. Flatari dúkkklæddir þakhlutar eru krosslegtaðir undir 18mm þakkrossviði. Krossviður neglist í hverja legtu með heitgalv saum 2,8x75 c/c 10cm (afstýfing þaks)
Útloftun þaks: Sjá greinargerð

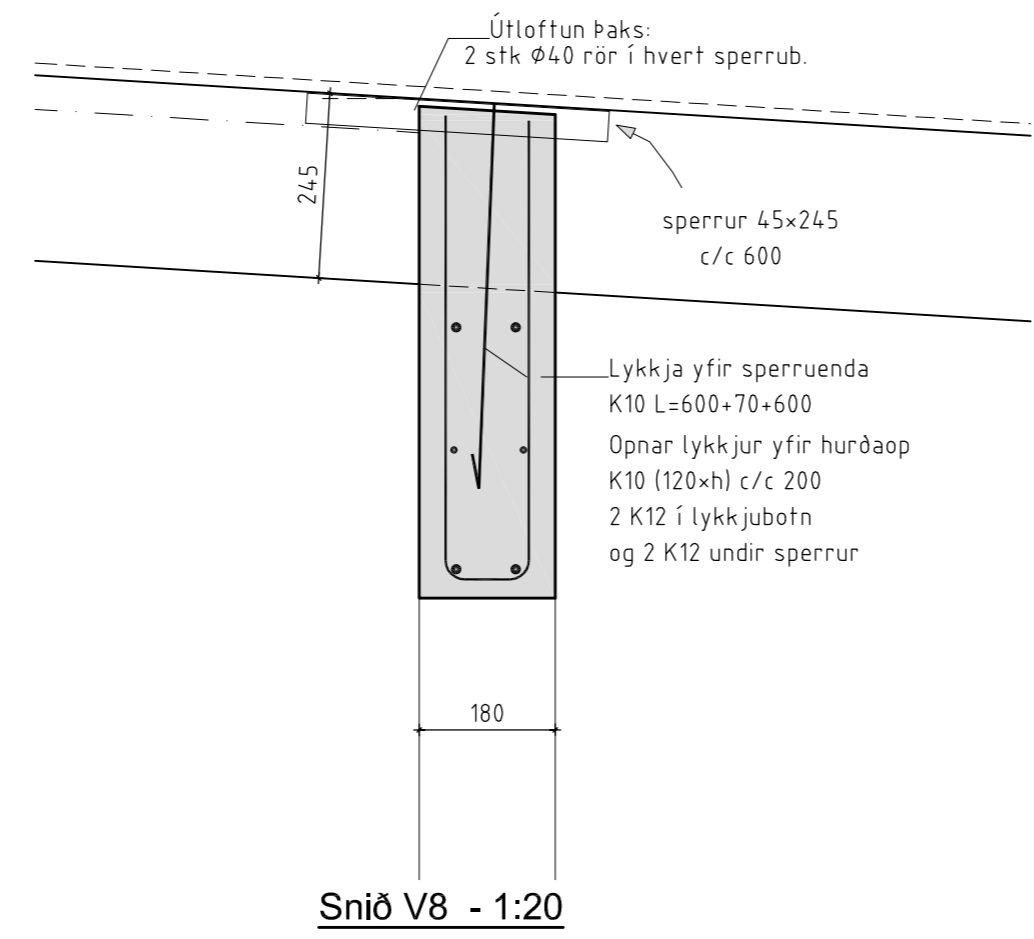
Smíðastál er s-235 eða betra
a-mál á suðum er 4mm nema annað sé tiltekið
Boltar í stálhluta séu í styrkflokkj 8.8
Allir boltar, snittteinar, rær og skinnur eru hetgalvanhúðað
Sérsmíðaðar stálfestingar sem liggja að steypu skal heitgalvanhúðað. Auk þess sé slitið á milli festinga og steypu með 3mm millileggi (harðplast)
Einangra skal í 10mm fríbil við báða enda á mænisbita

Annað smíðajárn, skurðsár og suður skal áborið ryðvarnarmálningu að smíði lokinni.
Reiknað er með að klæðning neðanvið stálbita sé þannig útfærð að bitar ná brunapóli R30
Mál skal athuga á staðnum áður en smíði hefst.
Sjá almennar steypuskýringar á teikningu B-101

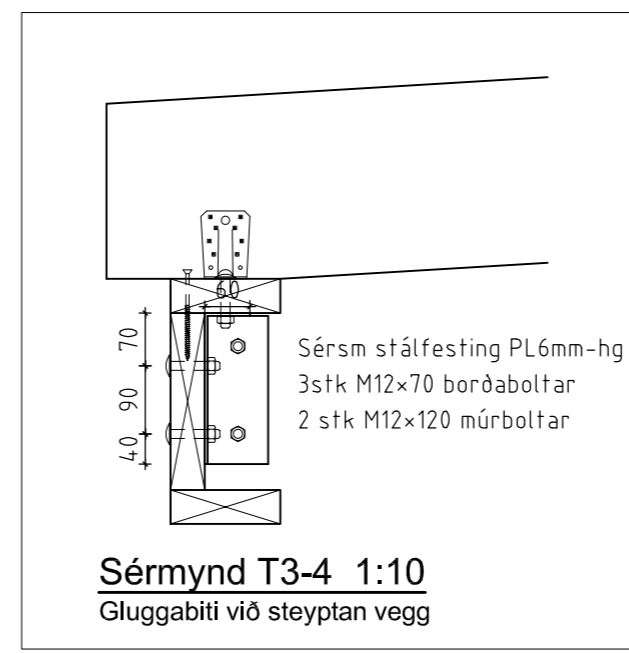
Sjá einnig almennar skýringar á blaði B-101



Snið V7 - 1:10



Snið V8 - 1:20

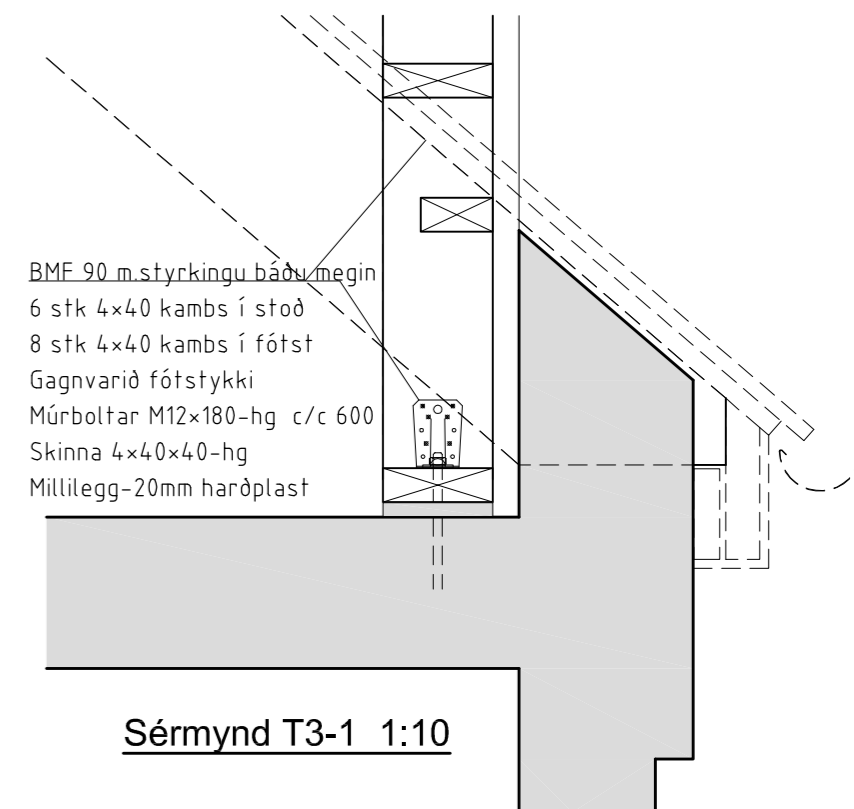
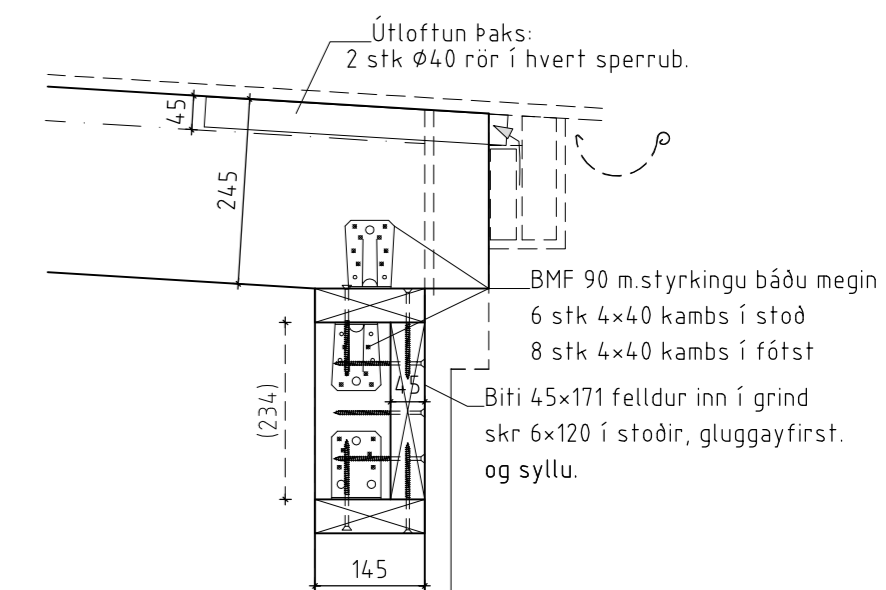
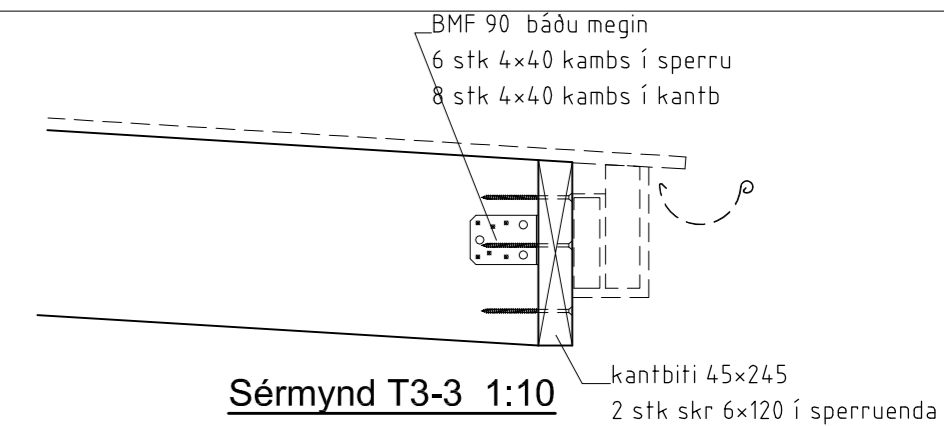
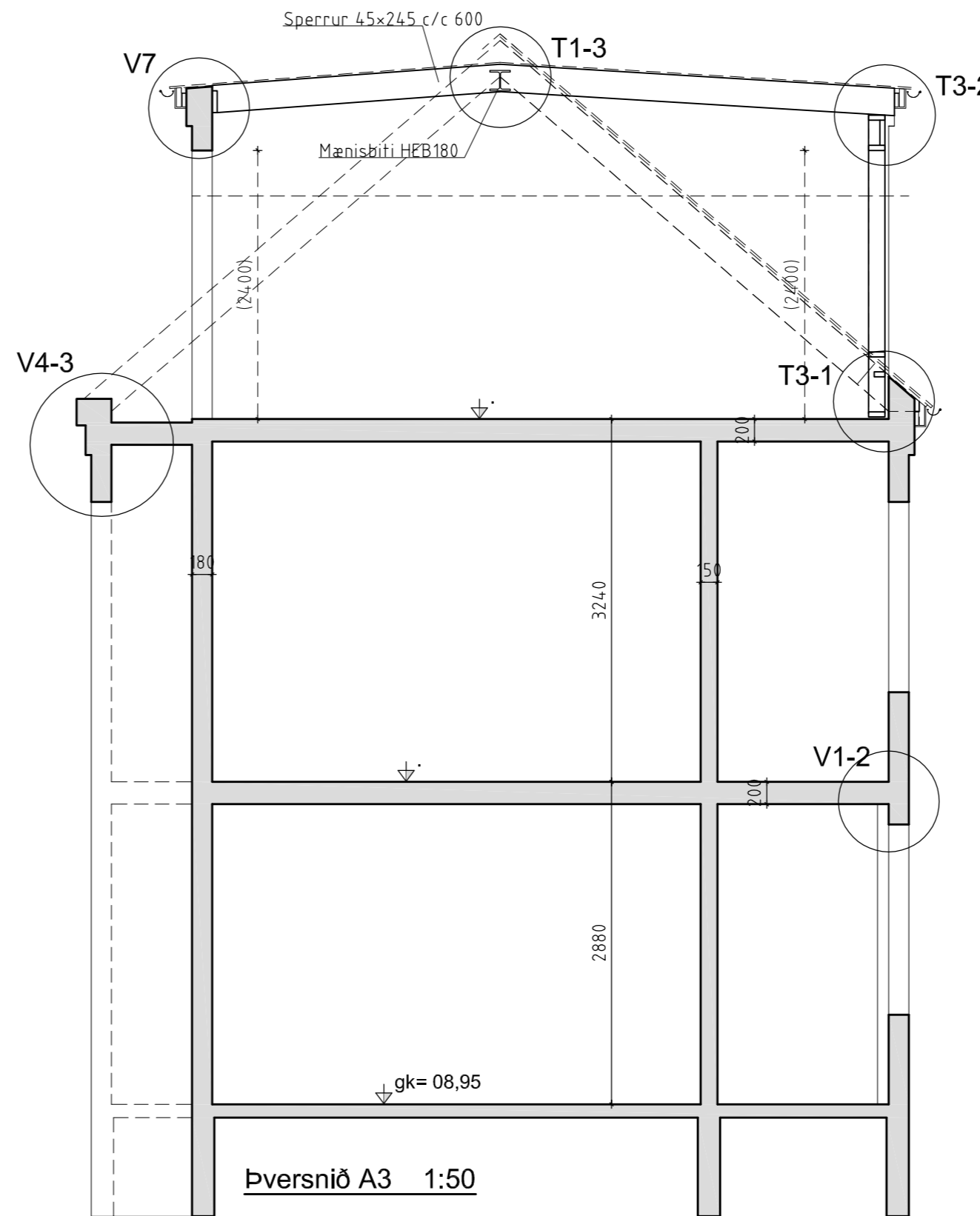
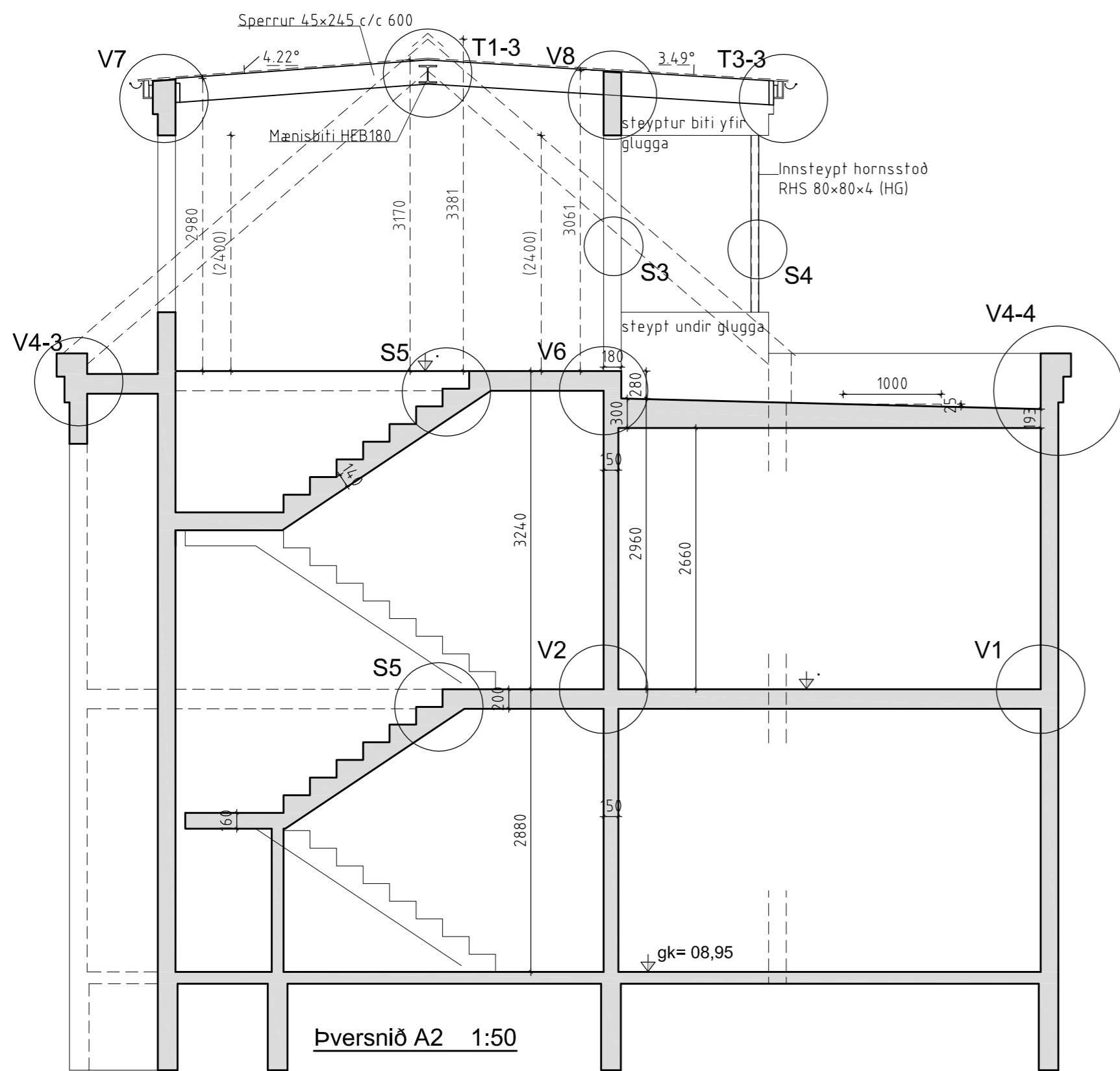


Sérmynd T3-4 1:10
Gluggabíti við steypnan vegg

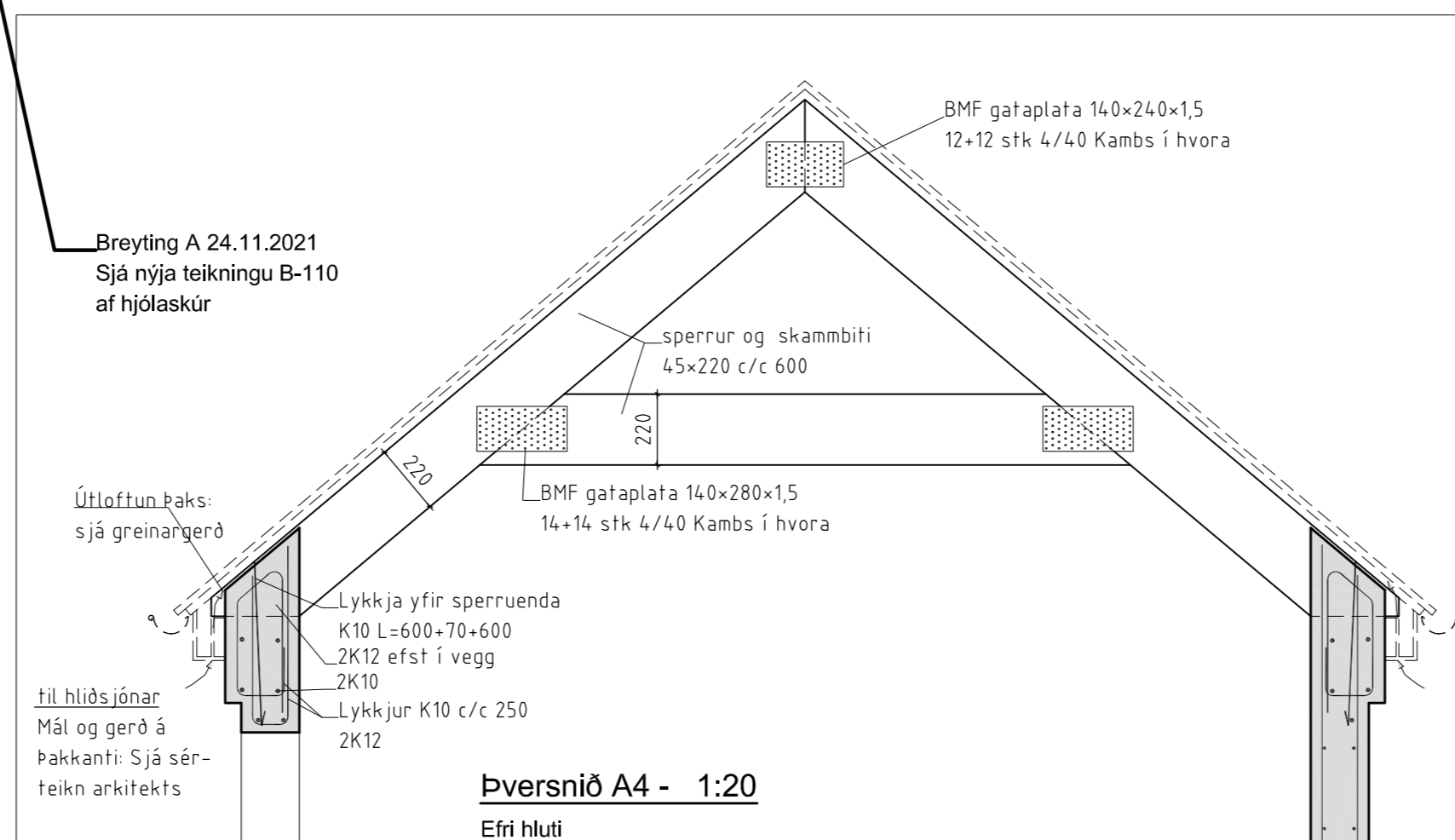
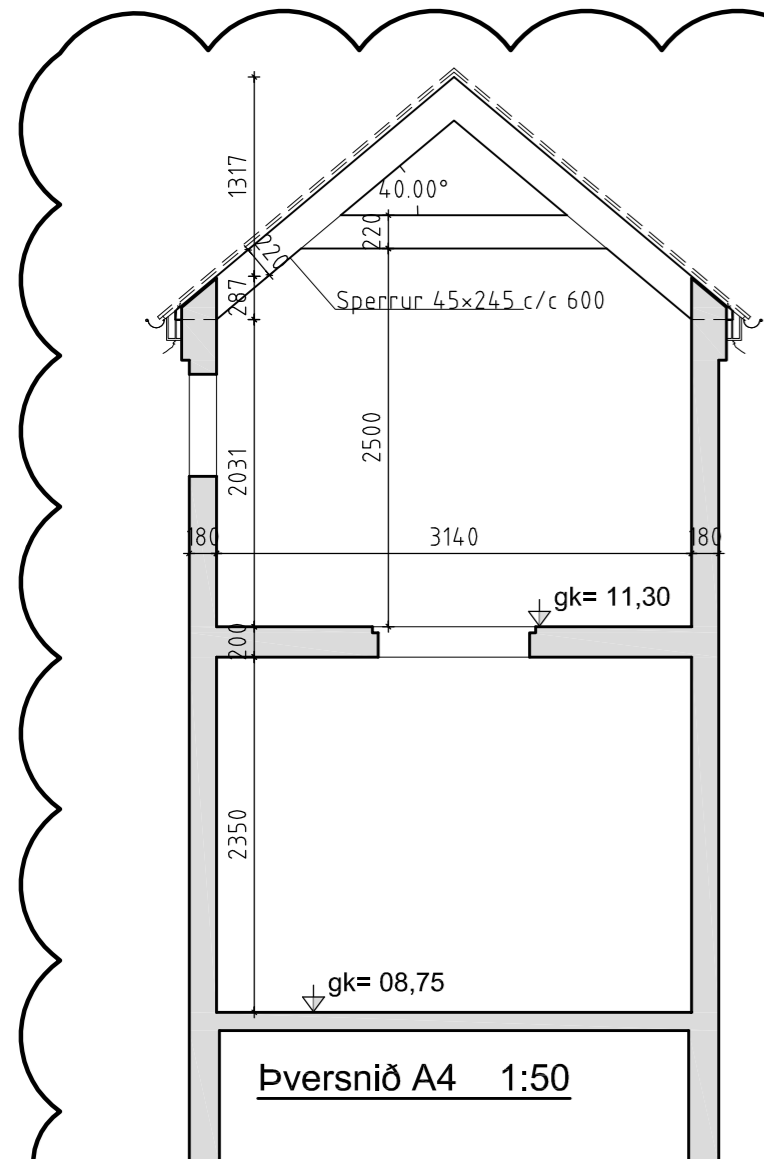
Númer	Dags.	Skýring breytingar	Br. af
A	23.11.2021	Kjallari undir hjólageymslu felldur út og geymslan stækkuð - Sjá nýja teikningu B-110	
GÁG ehf Verk - og tækniráðgjöf		MKV. 1:50,20 á A2	DAGS. 02.12.2020
Gísli Ágúst Guðmundsson - Byggingatæknifr. kt: 250860-7499		TEIKN. GG	REIKN. GG
Gauksási 41, 221 Hafnarfj. s: 869 0880		VERKNR. 2010	ÚTGÁFA NR. 1-A
Netfang: gisligudmunds@gmail.com.			NR. TEIKNINGAR B-107
HEITI VERKS:		ÁRITUN HÖNNUÐAR	DAGS. ÁRITUNAR
Mjósund 8, Hafnarf. Lnr:1219333			
HEITI TEIKNINGAR		ÁRITUN SAMRÆMINGARHÖNNUÐAR	DAGS. ÁRITUNAR
Þak - Grunnmynd, sérmý. og skýringar			



Samþykkt
Hafnarfjörður
Byggingarfulltrúi

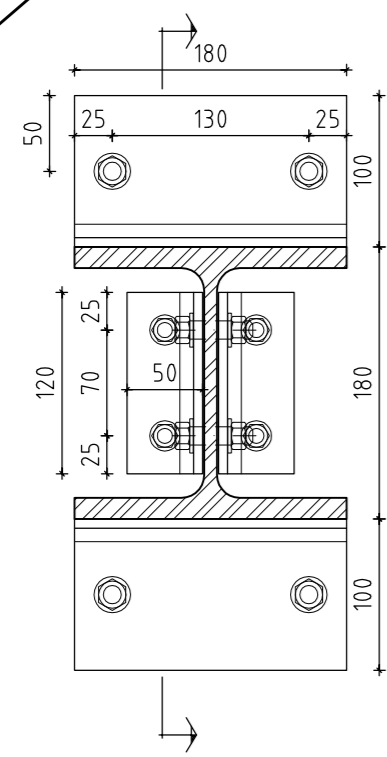


Öll mál og kóta skal bera saman við sérteikningar arkitekts áður en smíði hefst

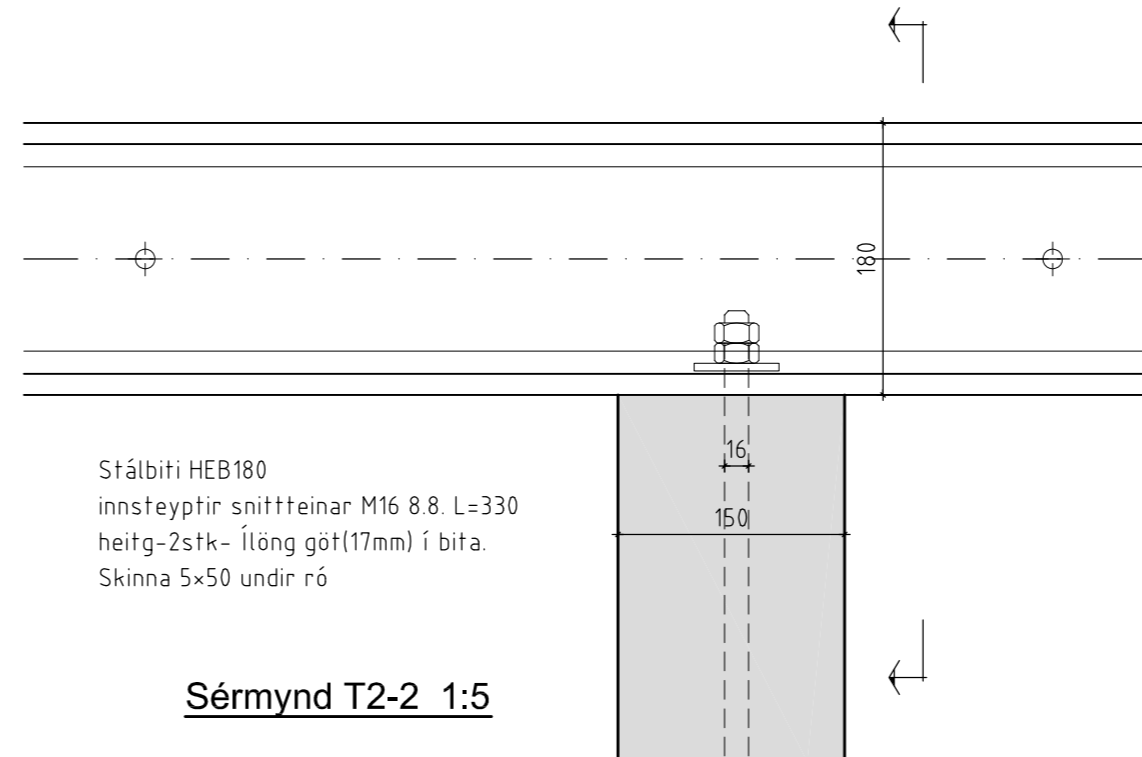
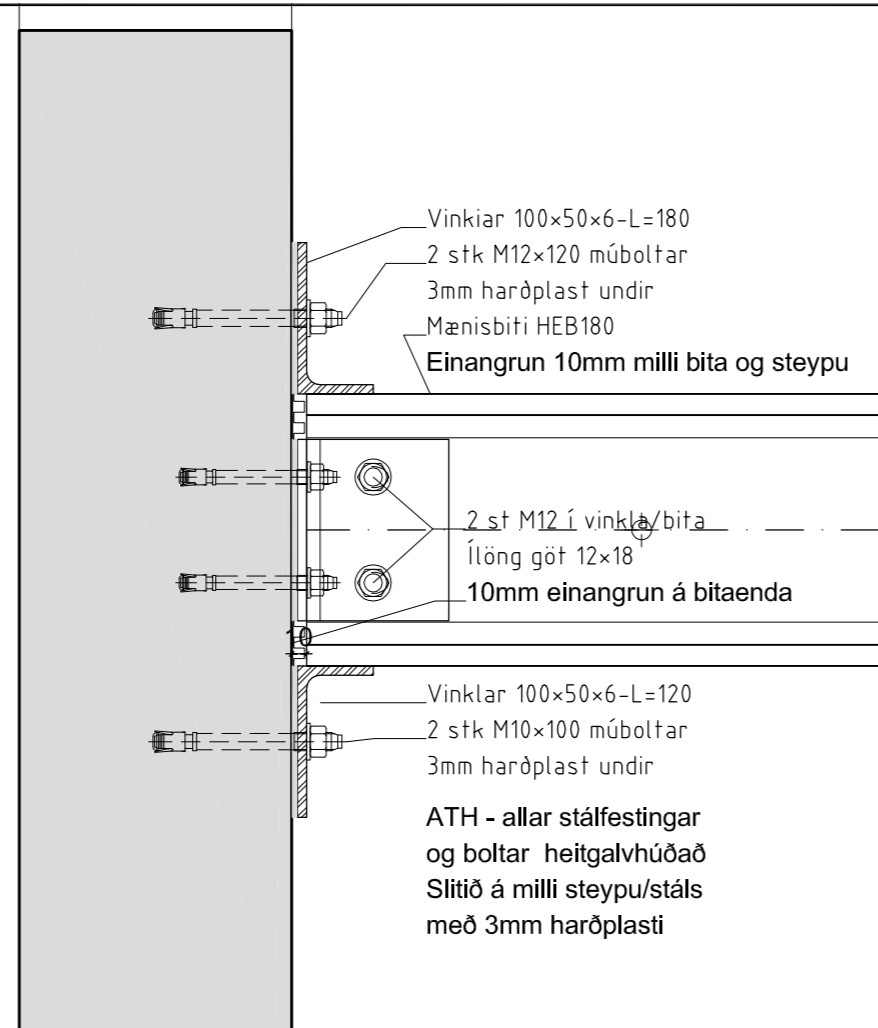


Sjá almennar skýringar á teikn B-101 og B-107

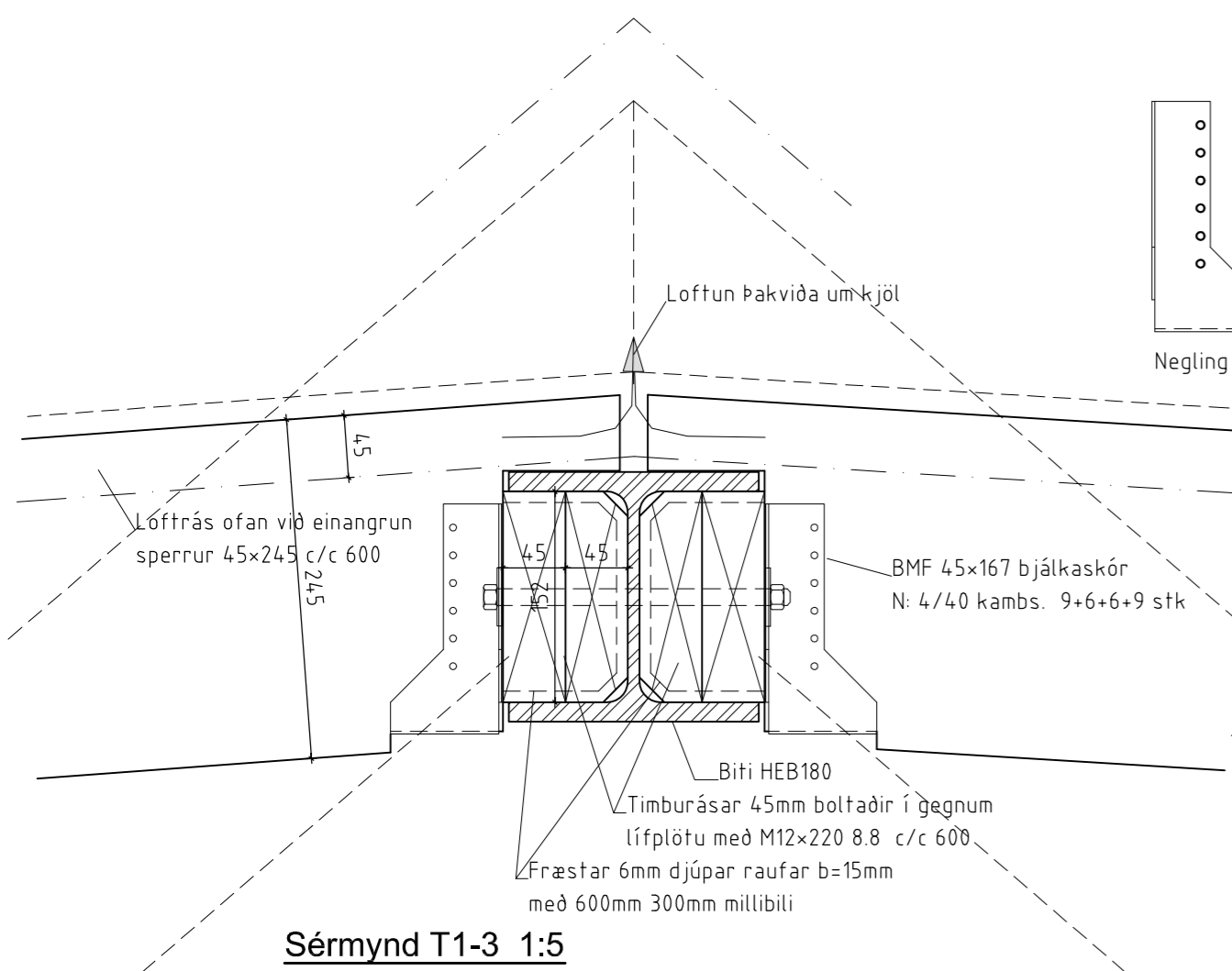
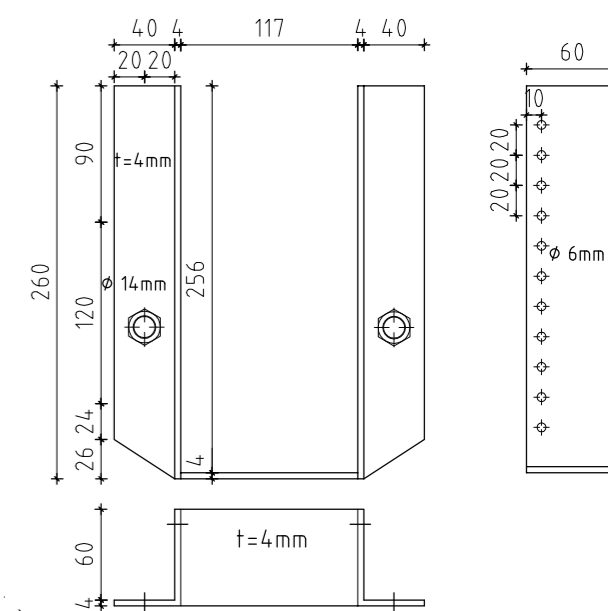
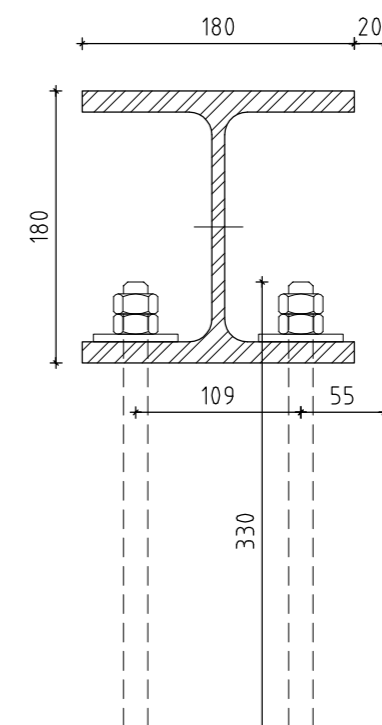
Númer	Dags.	Skýring breytingar	Br. af
A	23.11.2021	Kjallari undir hjólageymslu felldur út og geymslan stækkuð - Sjá nýja teikningu B-110	
GÁG ehf	Verk - og tækniráðgjöf	MKV. 1:50,20,10 á A2	DAGS. 02.12.2020
Gísli Ágúst Guðmundsson	- Byggingatæknifr. kt: 250860-7499	GG	REIKN. GG
Gauksási 41, 221 Hafnarfj.	s: 869 0880	GG	VERKNR. 2010
Netfang: gisligudmunds@gmail.com.			NR. TEIKNINGAR B-108
HEITI VERKS:	Mjósund 8, Hafnarf. Lnr:1219333	ÁRITUN HÖNNUÐAR	DAGS. ÁRITUNAR
HEITI TEIKNINGAR	Þversnið A2, A3, A4 og sérmyndir	ÁRITUN SAMRÆMINGARHÖNNUÐAR	DAGS. ÁRITUNAR



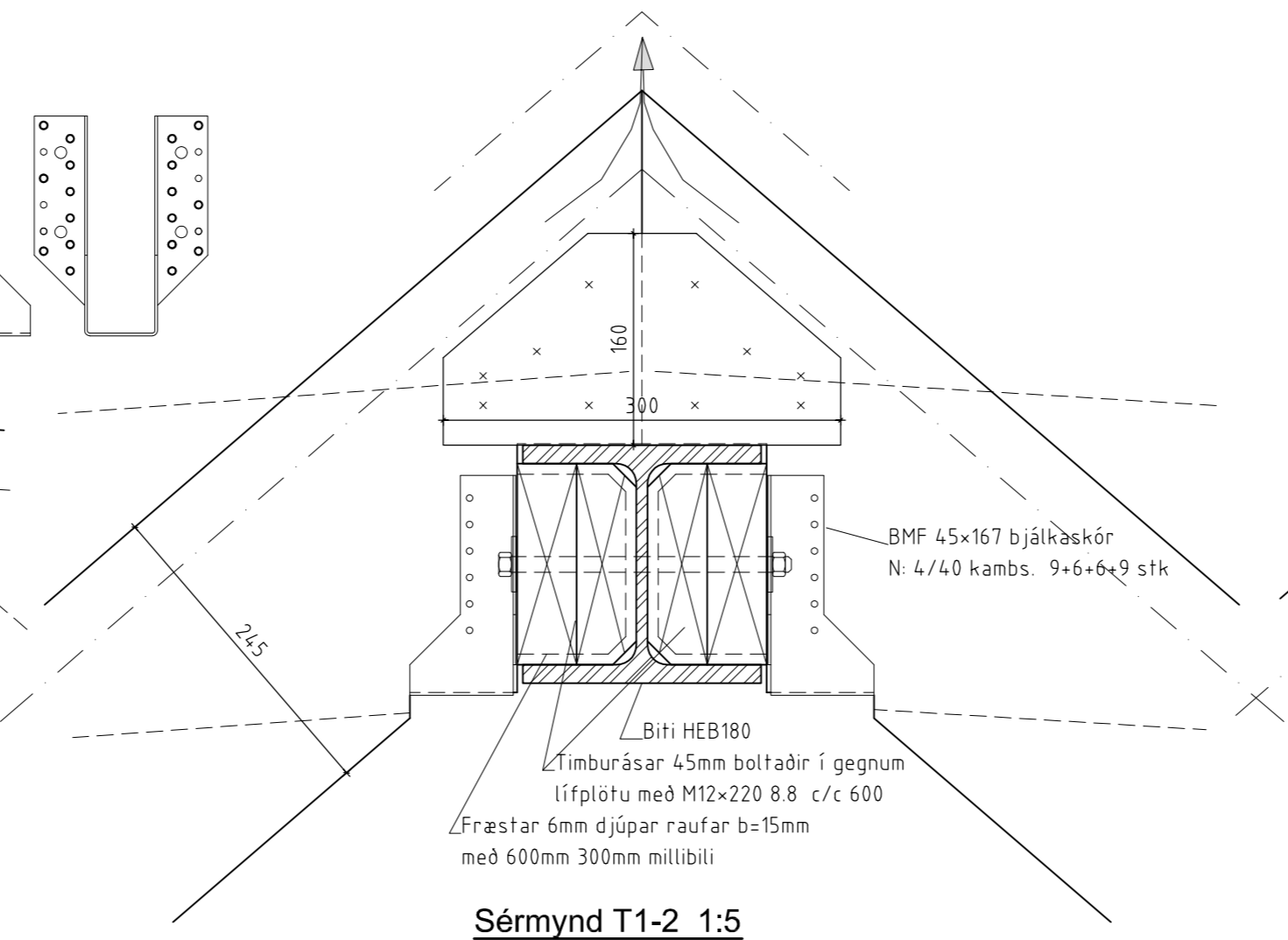
Sérmynd T2-1 1:5



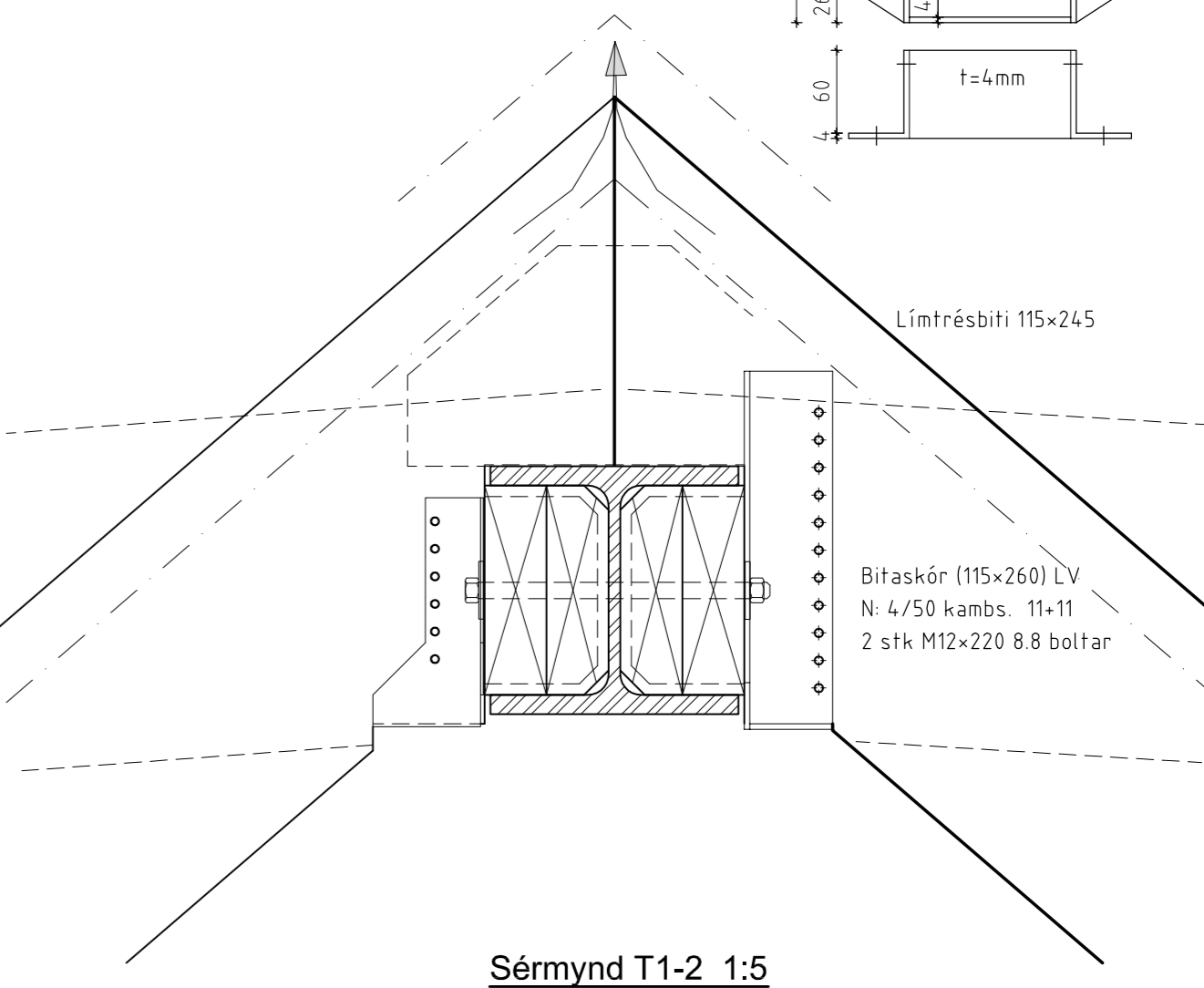
Sérmynd T2-2 1:5



Sérmynd T1-3 1:5

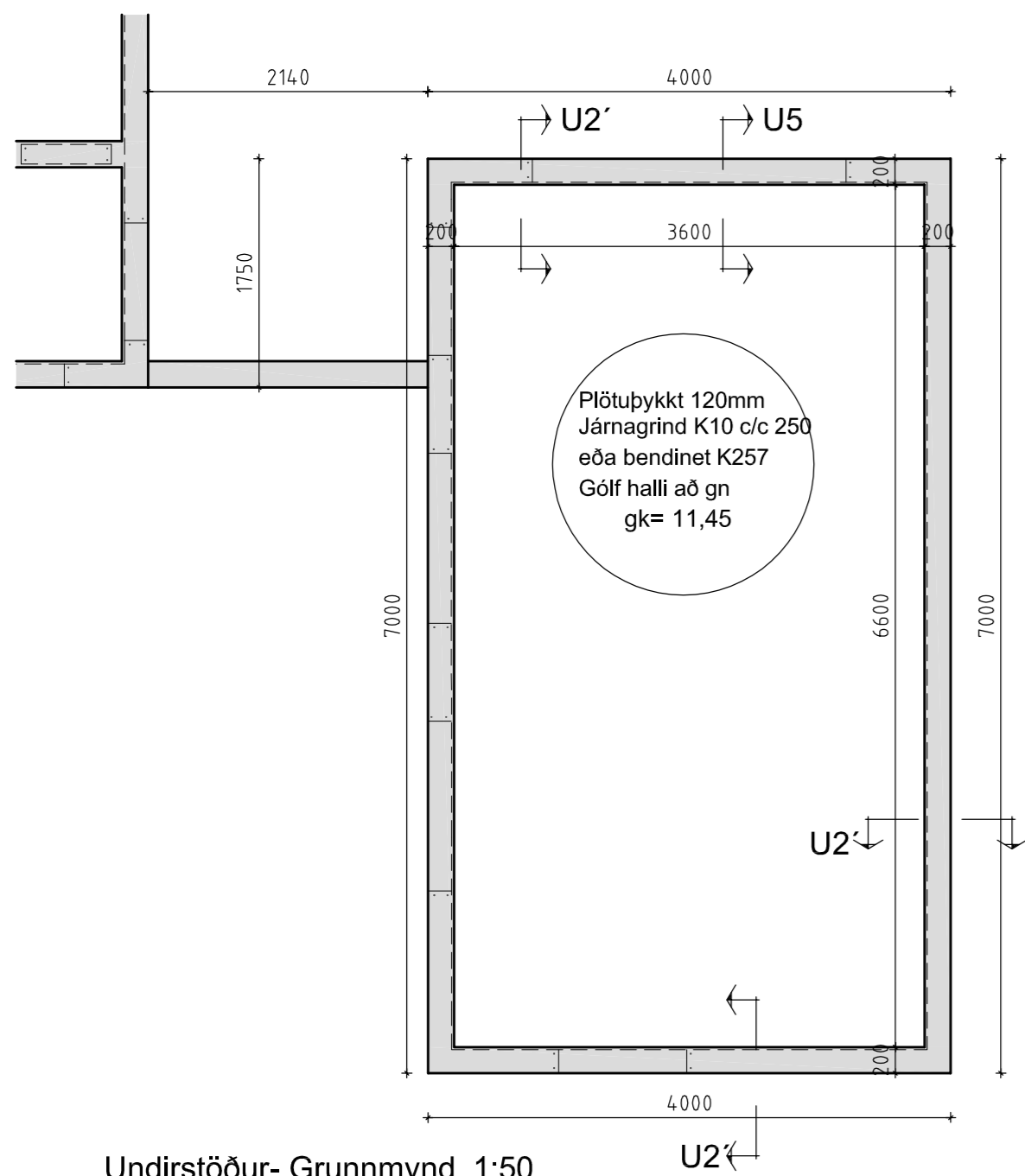


Sérmynd T1-2 1:5

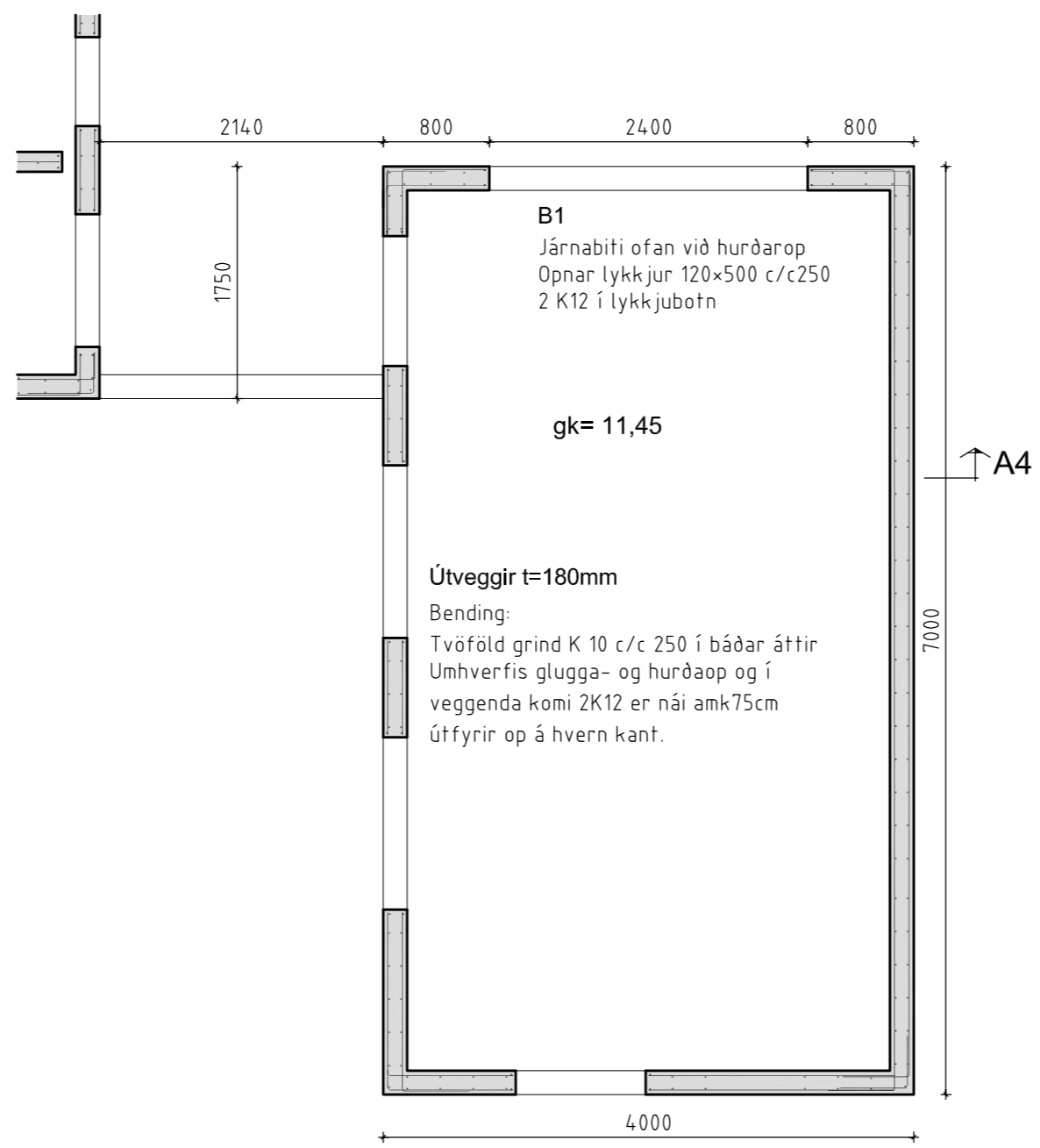


Sérmynd T1-2 1:5

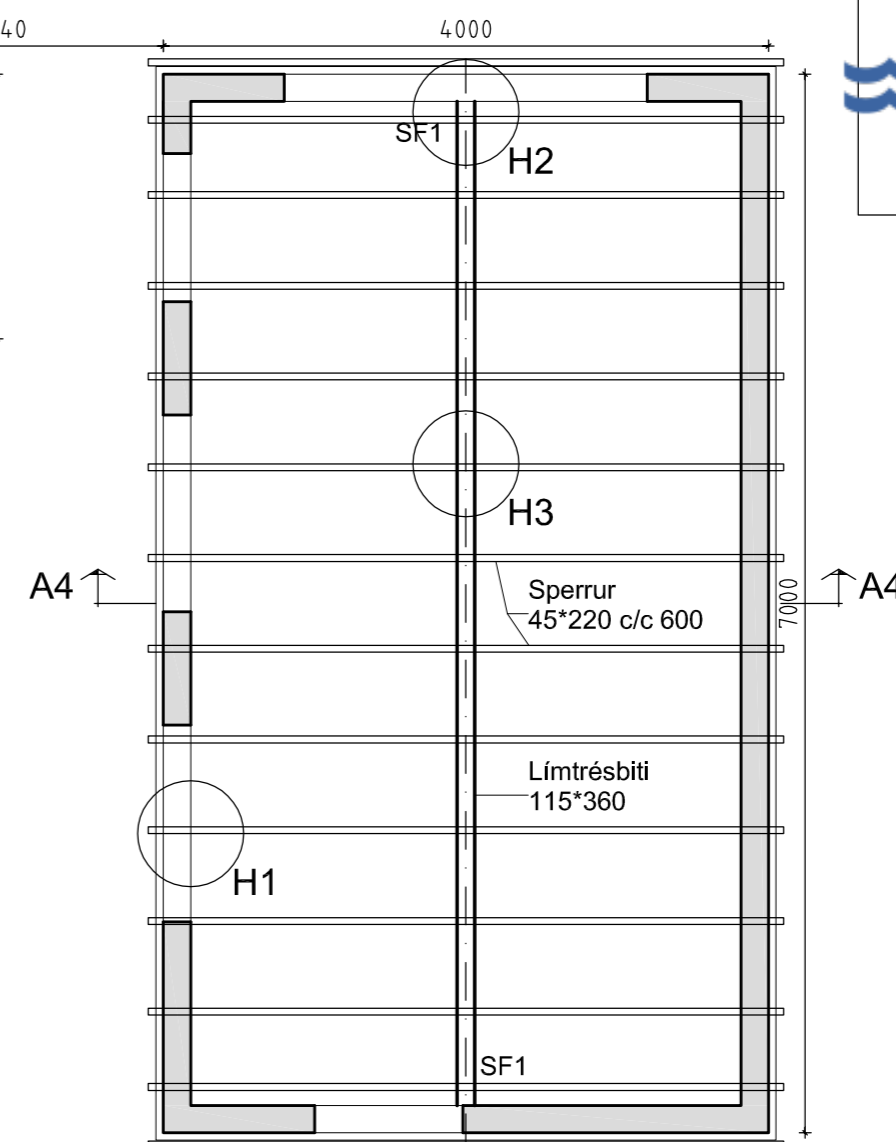
Númer	Dags.	Skýring breytingar	Br. af
GÁG ehf Verk - og tækniráðgjöf		MKV. 1:5 á A2	DAGS. 02.12.2020
Gísli Ágúst Guðmundsson - Byggingatæknifr. kt: 250860-7499 Gauksási 41, 221 Hafnarfj. s: 869 0880 Netfang: gislignudmunds@gmail.com,		REIKN. GG	ÚTGÁFA NR. 1
HEITI VERKS: Mjósund 8, Hafnarf. Lnr:1219333		VERKNR. 2010	NR. TEIKNINGAR B-109
HEITI TEIKNINGAR Sérmyndir		ÁRITUN HÖNNUDAR	DAGS. ÁRITUNAR
		ÁRITUN SAMRÆMINGARHÖNNUDAR	DAGS. ÁRITUNAR



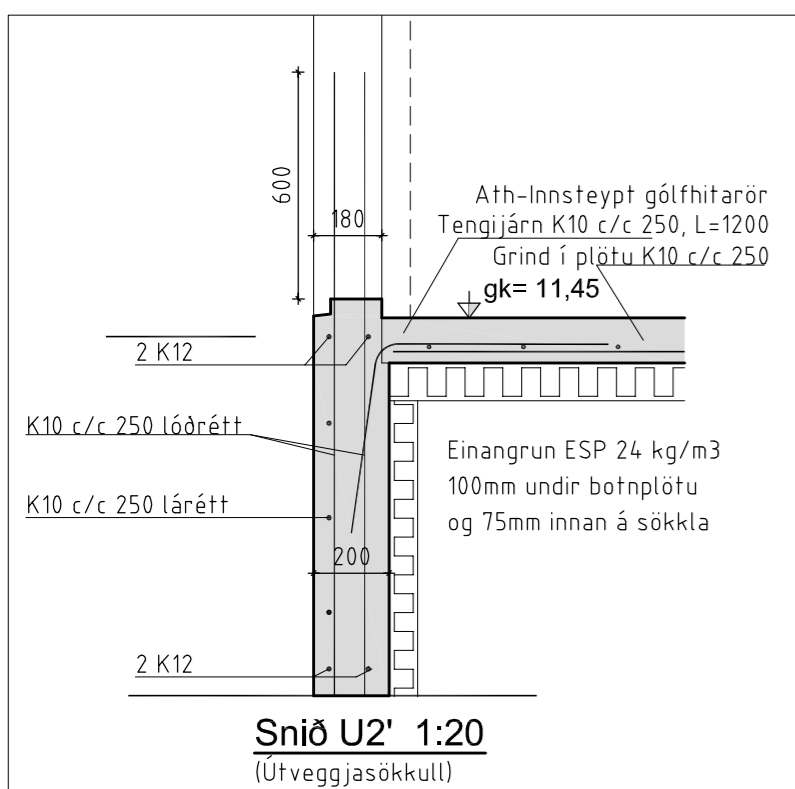
Undirstöður- Grunnmynd 1:50



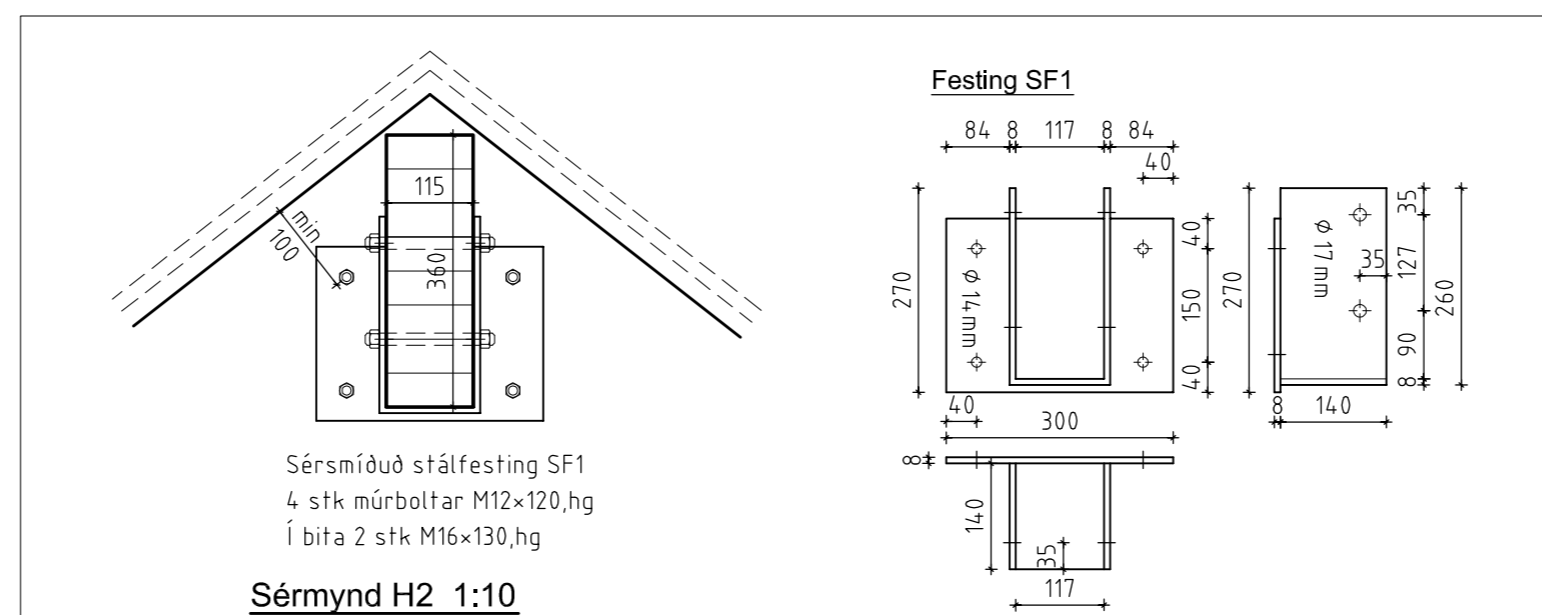
Útveggir- Grunnmynd 1:50



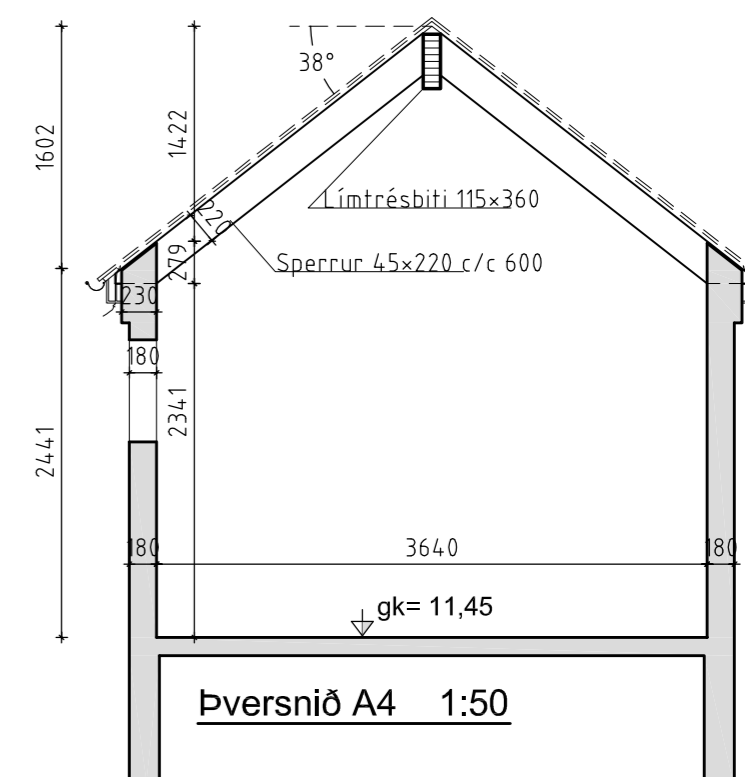
Þak- Grunnmynd 1:50



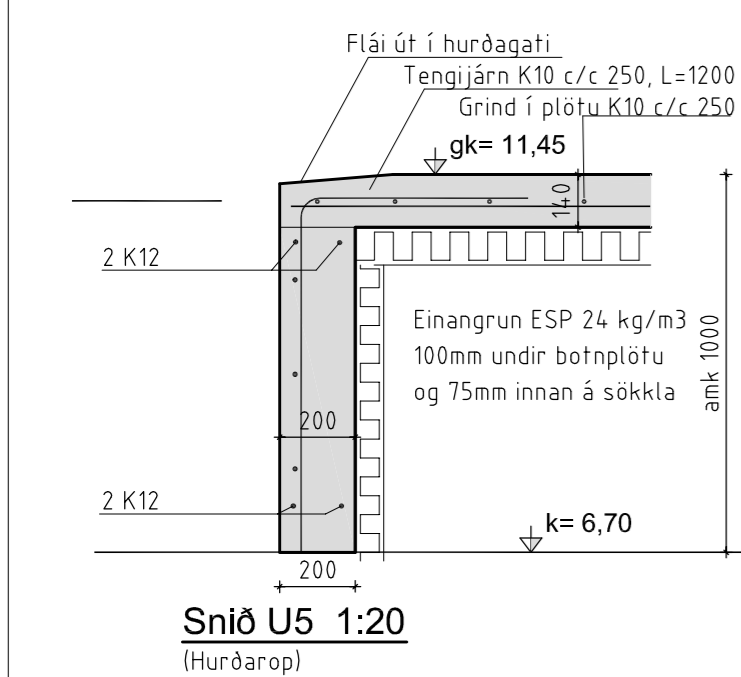
Snið U2' 1:20
(Útveggjasökkull)



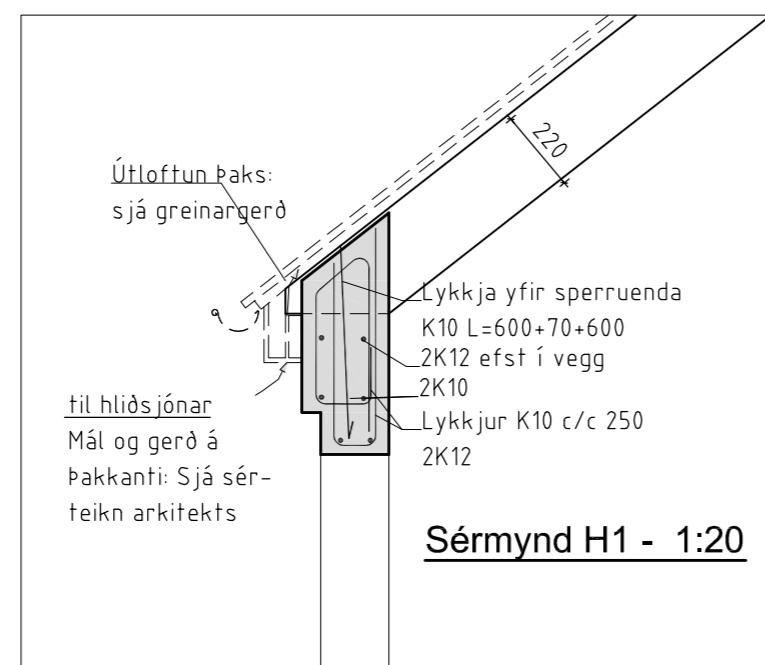
Sérmynd H2 1:10



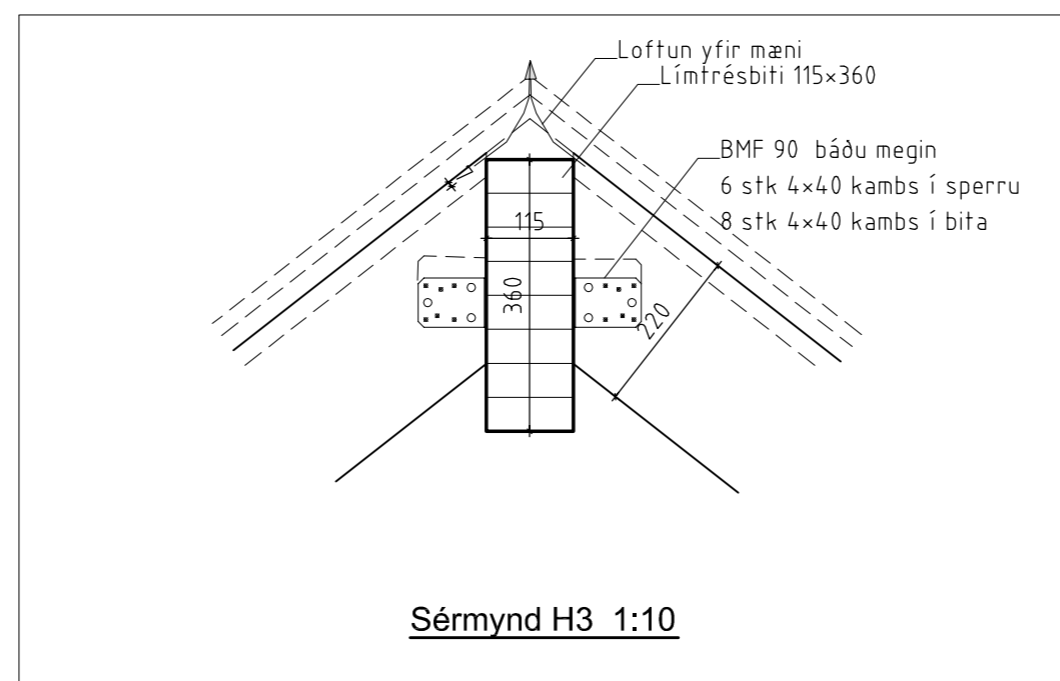
Þversnið A4 1:50



Snið U5 1:20
(Hurðarop)



Sérmynd H1 - 1:20



Sérmynd H3 1:10

Öll mál og kóta skal bera saman við sérteikningar arkitekts áður en smíði hefst

Sjá almennar skýringar á teikn B-101 og B-107

Númer	Dags.	Skýring breytingar	Br. af
Breyting	23.11.2021	Ný teikning B-110: a)Hjólaskúr verður ein hæð b)Mænisbiti í stað skambbita	
GÁG ehf	Verk - og tækniráðgjöf	MKV. 50,20,10 á A2	DAGS. 04.11.2021
Gísli Ágúst Guðmundsson	- Byggingatæknifr. kt: 250860-7499	TEIKN. GG	REIKN. GG
Gauksási 41, 221 Hafnarfj.	s: 869 0880	VERKNR. 2010	ÚTGÁFA NR. 1
Netfang: gislguðmunds@gmail.com.			NR. TEIKNINGAR B-110
HEITI VERKS:	Mjósund 8, Hafnarf. Lnr:1219333	ÁRITUN HÖNNUÐAR	DAGS. ÁRITUNAR
HEITI TEIKNINGAR	Hjólaskúr - Breyting: Burðarvirki	ÁRITUN SAMRÆMINGARHÖNNUÐAR	DAGS. ÁRITUNAR